



Крайното усещане за завършеност и цялостно звучене се подчертават най-добре, ако всеки елемент си е на мястото. Придайте завъшеност на своя шедьовър с многофункционалните бетонни кашпи Triflor. Благодарение на специфичната им форма, с тях лесно могат да се оформят декоративни огради, акценти както и свободно стоящи подпорни стени.

Характеристики на продукта:

- Устойчиви на замръзване

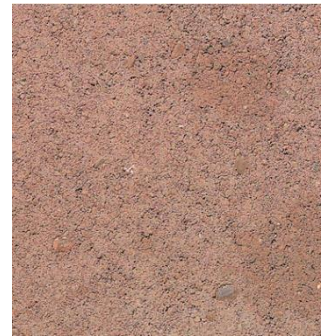
Повърхност:

- Повърхност тип "видим бетон"

Цветове:



СВЕТЛО СИВ



СВЕТЛО КАФЯВ

Приложение:

- Терасиране на скатове и подпори за озеленяване и засаждане на цветя

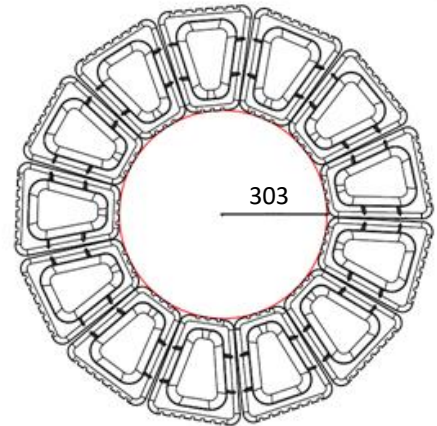
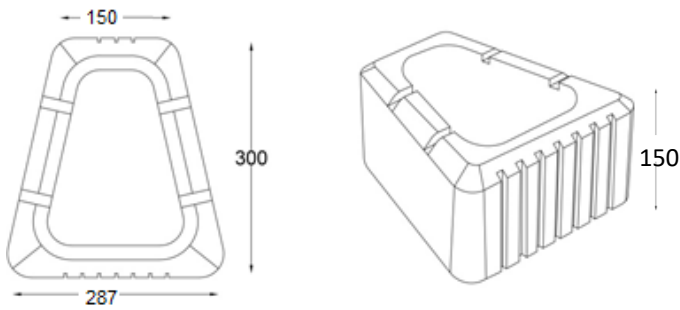
Важно!

За оцветяването на изделията се използват висококачествени UV-устойчиви пигменти. Въпреки оптимизираните рецептури, употребата на естествени суровини за производството на продуктите (напр. цимент, пясък и др.), които подлежат на естествени колебания, води до леки, несъществени изменения в цветовете. Под влияние на атмосферните въздействия и процеса на експлоатация първоначално съществуващите различия в нюансите на изделията се изравняват.



Размери на изделията:

Минимален кръг с радиус 303 mm



Физически параметри на изделията:

Точността на размерите, студоустойчивостта, якостта на натиск, както и абсорбцията на вода съответстват на изискванията на стандарта БДС EN 13198:2003 - Готови бетонни продукти. Елементи за оформяне на улици и градини. Контрола по качеството на продуктите на Semmelrock Stein+Design се гарантира от маркировката CE поставена на етикета на всеки артикул и се контролира редовно.

Изисквания и характеристики на продуктите съгласно стандарта БДС EN 13198:2003- Готови бетонни продукти. Елементи за оформяне на улици и градини.

Предназначение:	За терасиране на градини, засаждане на цветя.			Форма и материал на изделията	Виж чертежа по-горе
Размери: дължина/ширина/ височина в mm	Виж таблицата по-долу			Якост на натиск (N/mm ²)	средно 32,8
Допустими отклонения в размерите: дължина/ширина/ височина mm	+ 15	+ 15	+ 15	Абсорбция на вода (g/m ² s)	2,10
	- 15	- 15	- 15		

Технически спецификации на кашпа Triflor

Растерни размери в cm	Работни размери в mm	Височина в mm	Приблизителен разход за m	Приблизителен разход за m-плътно	Приблизителен разход за m ²	Приблизителен разход за m ² -плътно	Разход за кръг с R = 330 mm плътно
28,7 x 30	287 x 300	150	2,74 бр.	4,44 бр.	18,3 бр.	29,6 бр.	13 бр.



Примерни методи за монтаж:

Приложение като неармирана преградна стена с височина 90 cm (6 броя)
Минималния отстъп е 3 cm. Друг отстъп по желание е възможен до 5 cm.

1. Изграждане на фундамент

При условие, че основата е нездрава (глинеста почва), то трябва да се осигури подмяна на слоя до достигане на здрава основа. Да се изгради нов слой, устойчив на замръзване и върху тази основа да се отлее фундамента. Да се предвиди изравнителен строй между фундамента и поставяните кашпи (клас на якост M10) да се предвидят конструктивни мерки.

2. Закрепване

За осигуряване на равна повърхност, първия ред кашпи се фиксира с дебел 2-3 cm слой от разтвор. Следващите редове се поставят с желаня наклон без допълнително лепене. При този случай обаче, бетона за пълнеж се вижда. Камерите се попълват с бетон марка 16/20 XF1. Необходимия фундамент се изгражда под първия ред кашпи. Под фундамента се изпълнява слой, устойчив на замръзване. Размерите на фундамента широчина x височина= 50 cm x 40 cm от бетон марка 16/20 XF1. Допустимото уплътняване на почвата е min.120 kN/m². Съгласно техническите изисквания трябва да бъде предвиден съответния дренаж.

3. Запълване

Запълването на кашпите може да стане с различни материали. За озеленяване се използва хумус, за стени-бетон за пълнеж. От оптически съображения за запазване на бетона за пълнеж, се препоръчва покриване на стената с плочи (напр. Градински плочи 40 x 40 x 5). Натоварването на запълващия слой зад стената може да бъде max.5 kN/2m.

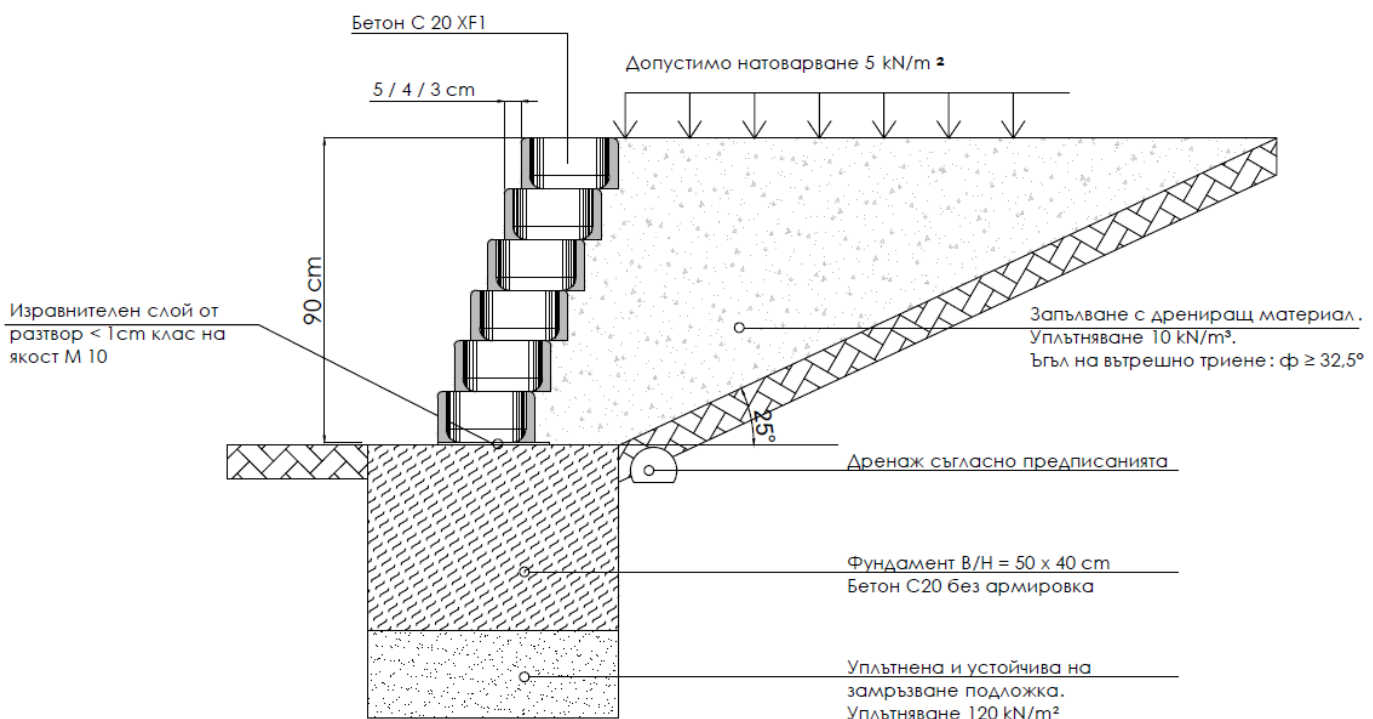
4. Запълване зад стената

Запълването зад стената да стане с обла фракция. Минималния ъгъл на вътрешно триене трябва да бъде 32,5 градуса. Преди поставянето на пълнежа се монтира дренаж за отвеждане на събиращата се вода. Запълването става като при обратен насип на пластове, с уплътняване на всеки пласт.

5. Фугиране

На разстояние 6-8 m да се изградят разширителни фуги.

Запълването на кашпите с бетон и поставяне на запълващия материал зад тях да става последователно ред по ред.



TRIFLOR - Кашпа



Какво трябва да знаете:

Цвят и структура

Цветовите и структурните отклонения в бетоновите изделия са неизбежни поради влагането на естествени суровини (цимент, пясък и др.), които подлежат на естествени колебания. Оцветените бетонови изделия съдържат висококачествени UV-устойчиви пигменти. Под влияние на атмосферните условия, с течение на времето могат да се появят несъществени изменения на цвета и структурата на повърхността. Възможно е първоначално съществуващите различия да се изравнят в процеса на експлоатация на настилната. Трябва да се вземе в предвид, че различията на продуктите се засилват, ако част от тях са изложени на пряко атмосферно влияние, а друга част са положени на закрито пространство. **За постигане на равномерна цветова повърхност е добре при полагане да се обърне внимание на смесено вземане на единични продукти от няколко палета едновременно и полагането им с правилната страна нагоре.** Да се има предвид, че изложбените мостри служат за ориентировъчна помощ за Вашето лично решение. Цветовите и структурните различия са неизбежни, но те не влияят върху годността на нашите изделия и поради тази причина не се признават от нас за рекламация.

Полагане

Полагането на бетоновите настилки по метода „сух монтаж“ се препоръчва и с цел изравняване на допустимите отклонения в дебелината на продуктите съгласно БДС EN 1338/1339:2005. Изравнителния слой се нанася с дебелина 4-6 cm върху носещия слой. При поголеми дебелини на изравнителния слой може да се стигне до пропадане в настилната. Използване с трошени фракции от групите 2/4 mm, 4/8 mm, 8/11 mm (силица) както и комбинация между тях. Подложния изравнителен слой трябва да бъде водопронпуслив и поради тази причина избора на фракция зависи от дебелината на слоя и вида настилка. В никакъв случай обаче най-голямото зърно не трябва да превишава 11 mm. **Нанесения изравнителен слой не бива да се уплътнява!** След полагане и фугиране на настилната е необходимо тя да се вибрира с вибрационна плоча с гумен или силиконов накрайник. Най-подходящи са плочи от 250 kg до 650 kg в зависимост от дебелината на настилната. За достигане на планираното ниво, да се има предвид, че изравнителния слой след уплътняване е 3-5 cm. За свързан начин на полагане препоръчваме заводски дренажни разтвори, които са с гарантирана устойчивост срещу замръзване и осигуряват дренажиране на бетоновата настилка. Като система с тях да се използва заводска дренараща фуга. Да се спазват указанията на производителите! Да се спазват изискванията за лепене на настилка на открито! За да се осигури добро отводняване на повърхността е необходим напречен наклон от мин.2% за настилки с фина повърхност и 2,5% за настилки с грапава повърхност.

Сигурност срещу хлъзгане

В общия случай бетоновите изделия притежават достатъчна сигурност срещу подхлъзване, при положение, че повърхността не е била обработвана допълнително. Продуктите с т.нар. бетонова повърхност притежават коефициент на хлъзгане $SRT= 45$ и нямат нужда от допълнителни изпитания (БДС EN 1338/1339:2005).

Варовикови изцветявания

Светлите петна или шламове, които понякога се образуват върху бетоновите продукти са **технически неизбежни** и са различно изразени в зависимост от атмосферните условия и начина на полагане. С цел минимизиране на появата на варовикови изцветявания (CaCO₃) препоръчваме продуктите да се полагат по препоръчан от нас детайл. При желание, тези отлагания могат да се премахнат посредством специални продукти на киселинна основа с подходяща концентрация, съгласно указанията на производителя. Да не се използват четки с метален косъм или пароструйки. **Качеството на продуктите на Semmelrock Stein+Design не се намалява от тези изцветявания, поради което те не се признават за рекламация.** По-голямата част от продуктите на Semmelrock Stein+Design притежават вътрешно хидрофобизиране, което свежда до минимум тези изцветявания.

Оцветявания

Поради влиянията на атмосферата, околната среда или материалите на основата в единични случаи по повърхността или периферията на продуктите могат да се появят леки оцветявания в жълто или кафяво. Тъй като ние не можем да влияем върху тези условия, то и оцветяванията не дават право за рекламация.

Широчина на фугата

Бетонови продукти, които са положени с прекалено тясна фуга или чийто основа няма необходимата товароносимост се излагат на натоварвания на ръбовете, на които не могат да устоят и висококачествените бетони. Последниците от това са отчупване на ръбовете. Поради тази причина с цел предотвратяване на обрушването на ръбовете на изделията, препоръчваме широчина на фуга между изделията в настилната да бъде мин. 5-8 mm. Вградения дистанционери служат за предотвратяване на обрушвания при транспорта, а не за постигане на необходимата фуга. Фугирането се извършва на два етапа. Първоначално фугата се запълва до горе с помощта на подходяща четка с трошен кварцов пясък от групите 0/2 mm, 0/4 mm, 0/8 mm с максимално количество 0 – 0,1 t/m² max. 5% и максимална едрина на зърното не повече от 40% от широчината на фугата. След вибриране, фугата трябва да се запълни втори път и да се полее с вода. При настилки и плочи с фаска запълването да става до долния край на фаската. Допълнително е необходимо минимум веднъж годишно фугите да се проверят и при необходимост да се запълват с пясък. Да не се добавят прах или цимент.

При свързан или смесен начин на полагане на бетоновата настилка препоръчваме широчина на фугата да бъде 8-15 mm. Якостта на натиск на фугиращия материал трябва да отговаря на очакваното натоварване и в никакъв случай не бива да бъде по-голяма от якостта на натиск на настилната. Да се спазват техническите изисквания валидни при лепене на настилка.

Рекламации

Продуктите следва да се проверят при приемането и преди монтажа. Ако бъдат установени видими дефекти в качеството, то те трябва да се заведат като рекламация преди монтажа. Дефектни продукти не трябва да се монтират! При обоснована рекламация продуктите се подменят.

Микропукнатини

В отделни случаи могат да се появят микропукнатини. Те не се забелязват с просто око по сухия продукт и могат да се видят само тогава, когато повърхността е мокра. Тези микропукнатини не влияят върху качеството на продукта и не се приемат като рекламация.

Отклонения в размерите

Фирма Semmelrock Stein+Design EOOD гарантира размерите на всички декларираны продукти, съобразно стандарта БДС EN 1338, БДС EN 1339, БДС EN 1340. Отклонения в размерите, които са в рамките на допуските, посочени в тези стандарти не се приемат за рекламация.

Указания за правилно използване

Правилното използване включва натоварване съгласно посоченото в каталога „Идеи за градина“ или техническата карта на продукта. Рекламации в следствие натоварване превишаващо максимално допустимото не се признават. С цел запазване на повърхността на изделията и покритието, при допустимо автомобилно натоварване, не трябва да се допуска движение на верижна техника без предпазни тампони, тежка строителна техника и всякаква дейност, свързана с поддръжка, която води до нараняване на повърхностния слой на настилната.

Почистване и поддръжка

За да се запази оптимално функционалността и красотата на Вашата настилка е необходимо да се спазват следните указания:

Фугите, запълнени с несвързан материал (кварцов пясък) трябва да се почистват така, че фугиращият материал да не се отстрани или извади от фугата.

Машините за почистване не трябва предизвикват изсмукване на фугите. Те трябва да изсмукват не вертикално към фугата, а по възможност хоризонтално на повърхността.

Различни производители на почистваща техника предлагат машини, специално предназначени за почистване на бетонови изделия. **Да не се използват водоструйки или пароструйки!**

При силно замърсяване на повърхността да се използва специализирана техника за мокро почистване с дюзи за вода, меки четки и подходящи почистващи препарати на алкална основа. Трябва да се има предвид, че след почистване трябва да се провери дали фугата е пълна с материал и при необходимост да се допълни с цел запазване на стабилността на настилната площ.

Почистване през зимата

При снегочистиването и снегоизвозването да се използват подходящи еластични накрайници на машините за да се предотврати механично нараняване на настилната. Да не се използват инструменти с метален накрайник при ръчно почистване.

Продукти за размразяване

Фирма Semmelrock Stein+Design EOOD гарантира устойчивостта на замръзване и луга на всички декларираны продукти, съобразно стандарта БДС EN 1338, БДС EN 1339, БДС EN 1340. **За размразяване на леда през зимата да се използват само продукти, подходящи за бетонови изделия (напр. на базата на NaCl или MgCl₂).** Използването на продукти, съдържащи сулфати е недопустимо тъй като може да доведе до повреждане на изделията. Поради тази причина да не се използват сулфатосъдържащи или органични препарати!

За повече информация екипа на Semmelrock Stein+Design е на Ваше разположение.

Схема на полагане на продукти от няколко палети едновременно:



Визия на положената настилка:

При подреждане от един палет



При подреждане от няколко палета

