

BC
Интериорно осветелително тјло KING GU10

Инструкција за безопасност

- Монтажът и свързането към електрическата мрежа трябва да се изврши от правоспособен електротехник!
- Задължително изключете захранващото напрежение преди монтаж, демонтаж, свързване или обслужване!

Представяне

Серията интериорни осветелтни тела KING GU10 са предназначени за осветление на помещения с различно предназначение: всекидневни, спални, коридори, фойайета, офиси, приемни и т.н. Със своя изтънчен дизайн KING GU10 дават чудесна възможност за комбинация на няколко тела с различен начин на монтаж за осветяване на едно и също помещение или на целия имот.

Преди да започнете работа, моля внимателно прочетете настоящото уътване за употреба и спазвайте посочените инструкции за безопасност.

Монтаж

- Изключете захранването.
- Уверете се, че избраната повърхност, върху която ще се монтира тялото е суха и стабилна.

- Следвайте схемата в края на инструкцията за да монтирате и свържете тялото към мрежата.

- Преди да включите захранването се уверете, че тялото е фиксирано и обезопасено.

Запазване чистотата на околната среда:

1. Моля, изхвърляйте елементите на опаковката разделно в контейнерите, предназначени за съответния материал.

2. Преди да изхвърлите продукта, се свържете с вносителя/ доставчика или следвайте инструкциите на организациите, занимаващи оползотворяване на отпадъците във вашия регион.

EN
Interior lighting fixture KING GU10
Safety instructions

- Installation and electrical connection must be done by a qualified electrician!
- It is mandatory to disconnect power supply before installation, dismantling, connection or service!

Presentation

The series interior lighting fixtures KING GU10 are designed to be used for lighting in premises with various applications: living rooms, bedrooms, corridors, lobbies, offices reception areas, etc. Thanks to their sophisticated design KING GU10 give superb opportunity to combine any of them with different mounting method for lighting in the same room or for the whole propery.

Before starting work, please carefully read this manual and follow these safety instructions.

Instalation

- Switch off the power supply.

- Make sure the surface chosen for mounting the fixture is dry and stable.

- To mount and connect the fixture to electrical circuit, follow the diagram at the end of this manual.
- Ensure the fixture is stably fixed and properly secured before switching on the power supply.

Keeping the environment clean:

- Please dispose the packaging components in separate containers for the material.
- Before disposing of the product, please contact the importer / supplier or follow the instructions of organizations engaged in waste recycling in your area.

DE
Innenleuchte KING GU10
Sicherheitshinweise

1. Installation und der elektrische Anschluss muss von einem Elektrofachmann durchgeführt werden!

2. Es ist zwingend notwendig Stromversorgung vor der Installation, Abbau, Verbindung oder eine Dienstleistung zu trennen!

Präsentation

Die Innenleuchten der Serie KING GU10 sind für die Beleuchtung in Räumlichkeiten mit verschiedenen Anwendungen konzipiert: Wohnzimmer, Schlafzimmer, Korridore, Lobbys, Empfangsbereiche für Büros usw. Dank ihres ausgeklügelten Designs bietet KING GU10 eine hervorragende Möglichkeit, diese zu kombinieren mit unterschiedlicher Montagemethode für die Beleuchtung im selben Raum oder für das gesamte Objekt.

Bevor Sie mit den Arbeiten beginnen, lesen Sie bitte dieses Handbuch sorgfältig durch und befolgen Sie diese Sicherheitshinweise.

Installation

- Schalten Sie die Stromversorgung aus.

- Stellen Sie sicher, dass die für die Montage des Geräts gewählte Oberfläche trocken und stabil ist.

- Befolgen Sie die Anweisungen am Ende dieses Handbuchs, um das Gerät zu montieren und an eine Steckdose anzuschließen.

- Vergewissern Sie sich vor dem Einschalten der Stromversorgung, dass das Gerät stabil befestigt und ordnungsgemäß befestigt ist.

Die Umwelt sauber:

- Bitte entsorgen Sie die Verpackungskomponenten in separaten Behältern für das Material.
- Vor der Entsorgung des Produkts wenden Sie sich bitte an den Importeur / Lieferanten oder die Anweisungen in das Abfallrecycling in Ihrer Nähe tätige Organisationen folgen.

FR
Luminaire d'intérieur KING GU10
Consignes de sécurité

- Installation et raccordement électrique doivent être effectués par un électricien qualifié!
- Il est impératif de débrancher l'alimentation avant l'installation, le démontage, la connexion ou le service!

Présentation

Les luminaires d'intérieur de la série KING GU10 sont conçus pour être utilisés pour l'éclairage dans des locaux avec diverses applications: salons, chambres, couloirs, halls, bureaux, zones de réception, etc. Grâce à leur design sophistiqué, KING GU10 offre une superbe opportunité de combiner n'importe lequel d'entre eux avec méthode de montage différente pour l'éclairage dans la même pièce ou pour toute la propriété.

Avant de commencer à travailler, veuillez lire attentivement ce manuel et suivre ces instructions de sécurité.

Installation

- Couper l'alimentation électrique.

- Assurez-vous que la surface choisie pour le montage de l'appareil est sèche et stable.

- Pour monter et connecter le luminaire à un circuit électrique, suivez le schéma figurant à la fin de ce manuel.

- Assurez-vous que le projecteur est fixé de manière stable et correctement fixée avant de mettre sous tension.

Maintenir l'environnement propre:

- S'il vous plaît disposer les composants d'emballage dans des récipients séparés pour le matériau.
- Avant de disposer du produit, s'il vous plaît contacter l'importateur / fournisseur ou suivre les instructions des organisations engagées dans le recyclage des déchets dans votre région.

IT
Apparecchio di illuminazione per interni KING GU10
Istruzioni di sicurezza

1. Installazione e il collegamento elettrico devono essere eseguiti da un elettricista qualificato!

2. E' obbligatorio scollegare l'alimentazione elettrica prima di installazione, smontaggio, il collegamento o il servizio!

Presentazione

Gli apparecchi di illuminazione per interni della serie KING GU10 sono progettati per essere utilizzati per l'illuminazione in locali con varie applicazioni: soggiorni, camere da letto, corridoi, atri, aree reception degli uffici, ecc. Grazie al loro design sofisticato, KING GU10 offre una straordinaria opportunità di combinare uno di essi con diverso metodo di montaggio per l'illuminazione nella stessa stanza o per l'intera proprietà.

Prima di iniziare i lavori, leggere attentamente questo manuale e seguire queste istruzioni di sicurezza.

Installazione

- Disinserire l'alimentazione.

- Assicurarsi che la superficie scelta per il montaggio del dispositivo sia asciutta e stabile.

- Per montare e collegare l'apparecchio al cercaper elettrico, seguire lo schema alla fine di questo manuale.

- Assicurarsi che l'apparecchiatura sia fissata stabilmente e adeguatamente fissata prima di accendere l'alimentazione.

Mantenere l'ambiente pulito:

- Si prega di smaltire le componenti di confezionamento in contenitori separati per il materiale.
- Prima di smaltire il prodotto, contattare l'importatore / fornitore o seguire le istruzioni di organizzazioni impegnate nel riciclaggio dei rifiuti nella vostra zona.

SP
Luminaria de interior KING GU10
Instrucciones de seguridad

1. La instalación y la conexión eléctrica deben ser realizadas por un electricista cualificado!

Es obligatorio para desconectar la fuente de alimentación antes de la instalación, desmontaje, conexión o servicio!

Presentación

Los accesorios de iluminación interior de la serie KING GU10 están diseñados para iluminar en instalaciones con diversas aplicaciones: salas de estar, dormitorios, pasillos, vestíbulos, áreas de recepción de oficinas, etc. Gracias a su diseño sofisticado, KING GU10 brinda una excelente oportunidad para combinar cualquiera de ellos. con diferentes métodos de montaje para la iluminación en la misma habitación o para todo el inmueble.

Antes de comenzar a trabajar, lea detenidamente este manual y siga estas instrucciones de seguridad.

Instalación

- Desconecte la alimentación.

- Asegúrese de que la superficie elegida para el montaje del accesorio está seca y estable.

- Para montar y conectar el accesorio a un circuito eléctrico, siga el diagrama al final de este manual.

- Asegúrese de que el accesorio esté fijo de manera estable y asegurado adecuadamente antes de encender la fuente de alimentación.

Mantener limpio el medio ambiente:

- Por favor, elimine los componentes del embalaje en contenedores separados para el material.
- Antes de desearchar el producto, póngase en contacto con el importador / proveedor o siga las instrucciones de las organizaciones que participan en el reciclaje de residuos en su área.

MK
Внатрешен KING GU10
Безбедносно уптства

- Инсталација и електрична врска мора да биде направено од страна на квалификуван електричар!
- Тоа е задолжително да се исклучи напојувањето пред инсталација, расклопување, врска или услуга!

Презентација

Сериялните тела за осветлување за внатрешни работи KING GU10 се дизајнирани да се користат за осветлување во простории со различни апликации: дневни соби, спални соби, ходници, лоби, области за прием на канцеларији, итн. Благодарение на нивниот софистициран дизајн KING GU10 даваат одлична можност да комбинираат кој било од нив со различен метод на монтирање за осветлување во иста просторија или за целата проперија.
Пред да започнете со работа, внимателно прочитајте го ова упатство и следете ги овие безбедносни инструкции.

Инсталација

- Исклучете го напојувањето.

- Проверете дали површината избрана за монтирање на апаратот е сува и стабилна.

- За монтирање и поврзување на апаратот со електрична цевка, следете ја дијаграмата на крајот од овој прирачник.

- Проверете дали уредот е стабилно фиксиран и правилно обезбеден пред да го вклучите напојувањето.

Одржување на чиста животна средина:

- Ве молиме да се ослободи компонентите на пакувањето, во посебни контејнери за материјалот.
- Пред да го фрлите производот, ве молиме контактирајте увозникот / снабдувач или следете ги инструкциите на организацији кои работат во рециклирање на отпадот во вашата област.

SR
Расвета за унутрашње осветлење KING GU10
Безбедносна упутства

- Инсталација и електрично повезивање мора да обави квалификувани електричар!
- Неопходно је да исклучи напајање пре инсталације, демонтажу, везе или услуги!

Презентација

Серија расветлихих унутрашњих уређаја KING GU10 дизајнирана је за осветлење у преместима са различитим применама: дневне собе, спаваће собе, ходници, предворја, простори за пријем у канцеларији, итд. Захваљујући софистицираном дизајну KING GU10 пружају изванредну прилику за комбиновање било којег од њих са различитим начином уградње за осветлење у истој просторији или за целокупно власништво.
Прије рада, пажљиво прочитајте овај приручник и пратите ове сигурносне упуте.

Инсталација

- Искључите напајање.

- Уверите се да је избрана површина на којој је тело постављена сува и стабилна.

- Пратите дијаграм на крају упутства за употребу како бисте монтирали и спојили тело на мрежу.
- Пре укључивања напајања проверите да ли је тело сигурно и сигурно.

Одржување на чиста животна средина:

- Молимо вас, одложите компоненте за паковање у посебним контејнерима за материјал.
- Пре одлагања производа, обратите се увозника / добављача или следите упутства организација које се баве рециклажом отпада у вашем подручју.

HR
Rasvjetna tijela u unutrašnjosti KING GU10
Sigurnosne upute

- Instalacija i priključak struje mora biti učinjeno od strane kvalificiranog električara!
- Ona je obavezna da isključe napajanje prije ugradnje, demontiranja, veze ili uslugu!

Prezentacija

Seriја rasvjetnih tijela za unutarnju rasvjetu KING GU10 dizajnirana je za korištenje u rasvjetnim tijelima s različitim primjenama: dnevne sobe, spavaće sobe,

hodnici, hodnici, prostori za recepciju itd. Zahvaljujući svom sofisticiranom dizajnu, KING GU10 daju izvrsnu priliku za kombiniranje bilo kojeg od njih s različitim načinom ugradnje za osvjetljenje u istoj prostoriji ili za cijeli objekt.

Prije početka rada, pažljivo pročitaјte ovaj priručnik i slijedite ove sigurnosne upute.

Instalacija

- Isključite napajanje.

- Osigurajte da je površina odabrana za montažu učvršćena suha i stabilna.

- Za montažu i spajanje učvršćenja električnom strujom slijedite dijagram na kraju ovog priručnika.

- Uvjerite se da je učvršćenje čvrsto učvršćeno i pravilno učvršćeno prije uključivanja napajanja.

Imajući okoliš čistim:

- Molimo raspolagati komponente za pakiranje u odvojenim spremnicima za materijal.
- Prije odlaganja proizvoda, obratite se uvoznik / dobavljač ili slijedite upute za organizacije koje se bave recikliranjem otpada na svom području.

RO
Corp de iluminat interior KING GU10
Instrucțiuni de siguranța

- Instalarea și conectarea electrică trebuie efectuate de către un electrician calificat!
- Înainte de instalare, dezmembrare, conectare sau service, este obligatorie deconectarea sursei de alimentare!

Prezentare

Corpurile de iluminat de serie KING GU10 sunt proiectate pentru a fi utilizate pentru iluminarea în premiere cu diverse aplicații: camere de zi, dormitoare, coridoare, holuri, zone de recepție pentru birouri, etc. Datorită designului sofisticat KING GU10 oferă o oportunitate superbă de a combina oicare dintre ele cu o metodă de montare diferită pentru iluminarea în aceeași încăpere sau pentru întreaga prăjire.

Înainte de a începe lucrul, citiți și atenție acest manual și urmați aceste instrucțiuni de siguranță.

Instalation

- Asigurați-vă că suprafața aleasă pentru montarea dispozitivului de fixare este uscată și stabilă.

- Pentru a monta și conecta dispozitivul la cernelă electrică, urmați diagrama de la sfârșitul acestui manual.

- Asigurați-vă că dispozitivul de prindere este fixat stabil și bine fixat înainte de a porni alimentarea cu energie electrică.

Păstrarea mediului curat:

- Vă rugăm să aruncați componentele ambalajului în recipiente separate pentru material.
- Înainte de eliminarea produsului, vă rugăm să contactați importatorul / furnizorul sau să urmați instrucțiunile organizațiilor implicate în reciclarea deșeurilor în zona dumneavoastră.

HU
Belső világítótest KING GU10
Biztonsági utasítások

- A szerelés és az elektromos csatlakozást szaképpézt villanyszerelőnek kell elvégeznie!
- A telepítés, bontás, csatlakoztatás vagy szervizelés előtt kötelezően húzza ki a tápegységet!

Bemutató

A KING GU10 sorozatú belső világítótestet úgy tervezték, hogy különböző helyiségekben világítson meg különböző helyiségekben: nappali, hálószoba, folyosók, előcsarnokok, irodák fogadóterületei stb. A kfinomult kialakításnak köszönhetően az KING GU10 kiváló lehetőséget kínál ezek bármelyikének kombinálására. eltérő felszerelési módszerrel, ha ugyanazon a helyiségben vagy az egész hájőzásra világítanak.

A munka megkezdése előtt kérjük, figyelmesen olvassa el ezt a kézikönyvet és kövesse ezeket a biztonsági utasításokat.

Instalation

- Kapcsolja ki a tápegységet.

- Győződjön meg róla, hogy a szerelvény rögzítéséhez kiválasztott felület száraz és stabil.

- A szerelvényt elektromos szerelvényhez csatlakoztatni és csatlakoztatni, kövesse a kézikönyv végén található ábrát.

- Győződjön meg róla, hogy a rögzítő stabilan rögzített és megfelelően rögzítve van, mielőtt bekapcsolná az áramellátást.

A környezet tisztántartása:

1. A csomagolóanyagokat külön tartályokban dobja el az anyaghoz.

2. A termék elhelyezését megelőzően kérjük, lépjen kapcsolatba az importőrrel / szállítóval, vagy kövesse az Ön területén lévő hulladék újrahasznosításával foglalkozó szervezetek utasításait.

CZ
Svítlido pro vnitřní osvětlení KING GU10
Bezpečnostní instrukce

1. Instalace a elektrické připojení musí provádět kvalifikovaný elektrikář!

2. Před instalací, demontáží, připojením nebo servisem je nutné odpojit napájecí zdroj!

Prezentace

Série interiérových svítidel KING GU10 jsou navrženy pro použití v osvětlení v prostorech s různými aplikacemi: obývací pokoje, ložnice, chodby, hały, recepc kanceláří atd. Díky sofistikovanému designu KING GU10 dává vynikající příležitost kombinovat ktereколи z nich s jinou metodou montáže pro osvětlení ve stejné místnosti nebo pro celý objekt.
Před zahájením práce pečlivě přečtěte tuto příručku a postupujte podle těchto bezpečnostních pokynů.

Instalace

- Vypněte napájení.

- Ujistěte se, že povrch zvolený pro montáž svítidla je suchý a stabilní.

- Při montáži a připojování svítidla k elektrickému obvodu postupujte podle schématu na konci této příručky.

- Před zapnutím napájecího zdroje se ujistěte, že svítidlo je pevně připevněno a správně zajištěno.

Udržování čistoty prostředí:

1. Obalové víly zlikvidujte v samostatných obalech pro materiál.

2. Před likvidací produktu kontaktujte dopravce / dodavatele nebo postupujte podle pokynů organizací zabývajících se recyklací odpadu ve vaší oblasti.

SL
Notranja razsvetljava KING GU10
Varnostna navodila

1. Vgradnjo in električno povezavo mora opraviti sposobljen električar!

2. Pred vgradnjo, demontažo, priključitvijo ali servisiranjem je obvezno izklopiti napajanje!

Predstavitev

Serijska notranja razsvetljava KING GU10 je zasnovana tako, da se uporablja za razsvetljavo v premijskih prostorih z različnimi nameni: dnevne sobe, spalnice, hodniki, predvorja, sprejemni prostori pisarne itd. Zahvaljujoč svojemu izpopolnjenemu dizajnu KING GU10 daje izjemno prilžnost za kombiniranje katerega koli od njih z različnim načinom montaže za razsvetljavo v isti sobi ali za celotno lastnino.
Pred začetkom dela pazljivo preberite ta priročnik in upoštevajte ta varnostna navodila.

Instalacija

- Izklopite napajanje.

- Priprčajte se, da je površina, izbrana za pritrditev naprave, suha in stabilna.

- Za montažo in priključitev napeljave na električno omrežje, sledite diagramu na koncu tega priročnika.

- Prepričajte se, da je napeljava stabilno pritrjena in pravilno zavarovana pred vklopom napajanja.

Ohranjanje okolja čisto:

1. Odstranite embalažne dele v ločenih vsebnikih za material.
2. Preden odstranite izdelek, se obrnite na uvoznika / dobavitelja ali upoštevajte navodila organizacij, ki se ukvarjajo z recikliranjem odpadkov na vašem območju.

SK Svetliodno interiéru KING GU10

Bezpečnostné inštrukcie

1. Inštaláciu a elektrické pripojenie musí vykonať kvalifikovaný elektrikár!
2. Pred inštaláciou, demontážou, pripojením alebo servisom je povinné odpojiť napájanie!

Prezentovanie

Svietidlá radu KING GU10 sú určené na osvetlenie v priestoroch s rôznymi aplikáciami: obývačky, spálne, chodby, haly, recepcie kancelárií atď. Vďaka domyselnému dizajnu poskytuje KING GU10 vynikajúcu príležitosť skombinovať ktorúkoľvek z nich s iným spôsobom prirpenia na osvetlenie v tej istej miestnosti alebo pre celú budovu.

Pred začatím práce si pozorne prečítajte túto príručku a postupujte podľa týchto bezpečnostných pokynov.

Inštalácia

- Vypnite napájanie.
- Uistite sa, že povrch zvolený na upevnenie prístroja je suchý a stabilný.
- Pripojenie a pripojenie svietidla k elektrickému obloženiu postupujte podľa schémy na konci tejto príručky.
- Pred zapnutím napájania sa uistite, že je prislúšenstvo pevne prirpené a správne zaistené.

Udržovanie životného prostredia čistě:

1. Obalové komponenty zlikvidujte v samostatných nádobách pre materiál.
2. Pred likvidáciou výrobku kontaktujte dovozcu / dodávateľa alebo postupujte podľa pokynov organizácií, ktoré sa zaoberajú recykláciou odpadu vo vašej oblasti.

RU Светильник внутреннего освещения KING GU10

Правила техники безопасности

1. Установка и подключение к электросети должно выполняться квалифицированным электриком!
2. Обязательно отключите электропитание перед установкой, демонтаж, подключение или услуги!

Презентация

Светильники серии KING GU10 предназначены для освещения помещений различного назначения: гостиных, спален, коридоров, холлов, приемных офисов и т. Д. Благодаря продуманному дизайну KING GU10 дают превосходную возможность комбинировать любые из них с другим способом монтажа для освещения в одной комнате или для всего помещения.

Перед началом работы, пожалуйста, внимательно прочитайте это руководство и следуйте этим инструкциям по безопасности.

Установка

- Отключить электропитание.
- Убедитесь, что поверхность, выбранная для крепления прибора, сухая и устойчивая.
- Чтобы установить и подключить прибор к электросети, следуйте схеме в конце данного руководства.
- Убедитесь, что устройство надежно зафиксировано и надежно закреплено перед включением питания.

Поддержание чистоты окружающей среды:

1. Утилизация из компонентов упаковки в отдельных контейнерах для материала.
2. Перед тем, как избавиться от продукта, обратитесь к импортеру / поставщику или следуйте инструкциям на организациях, занимающихся утилизацией отходов в вашем регионе.

ALB Fiksusi e ndriçimit të brendshëm KING GU10 Udhëzimet e sigurisë

1. Instalimi dhe lidhja elektrike duhet të bëhet nga një elektrikist i kualifikuar!
 2. Është e detyrueshme të shkëputni furnizimin me energji elektrike përpara instalimit, çmontimit, lidhjes ose shërbimit!
- Prezantim**
Ndeshjet e serive të ndriçimit të brendshëm KING GU10 janë krijuar për tu përdorur për ndriçimin në premieria me aplikacione të ndryshme: dhomat e ndenjes, dhomat e gjumit, korridorët, lobet, zonat e pritjes së zyrave, etj. Falë modelit të tyre të sofistikuar KING GU10 japin mundësi të shkëlqyera për të kombinuar ndonjëherë prej tyre me metodë të ndryshme montimi për ndriçimin në të njëjtën domë ose për tërë prapërinë.

Para fillimit të punës, lutemi lexoni me kujdes këtë manual dhe ndiqni këto udhëzime sigurie.

Instalimi

- Fikni furnizimin me energji elektrike.
- Sigurohuni që sipërfaqja e zgjedhur për montimin e pajisjes të jetë e thatë dhe e qëndrueshme.
- Për montimin dhe lidhjen e pajisjes me energjinë elektrike, ndiqni diagramin në fund të këtij manuali.
- Sigurohuni që pajisja të jetë e fiksuar në mënyrë të qëndrueshme dhe të sigurohet siç duhet përpara se të kuzheni në furnizimin me energji elektrike.

Mbajtja e mjedisit të pastër:

1. Ju lutemi hidhni përbërësit e paketimit në kontejnerë të veçantë për materialin.
2. Para hedhjes së produktit, ju lutemi kontaktoni importuesin / furnitorin ose ndiqni udhëzimet e organizatave të angazhuara në riciklimin e mbeturinave në zonën tuaj.

I referohet produkteve që mbajnë simbolin WEEE (kontejnerët e mbeturinave të kaluara):

1. Përcaktimi i WEEE tregon nevojën për grumbullimin e ndarë të pajisjeve elektrike dhe elektronike të mbeturinave.
2. Këto produkte të shënjuara nuk duhet të hidhen në kontejnerë standard bashkë me llojet e tjera të mbeturinave.
3. Këto produkte mund të jenë të dëmshme për mjedisin dhe prandaj kërkojnë formë të veçantë të përpunimit, rikuperimit, riciklimit dhe neutralizimit.

GR Εσωτερικό φωτιστικό KING GU10 Οδηγίες ασφαλείας

1. Η εγκατάσταση και η ηλεκτρική σύνδεση πρέπει να γίνεται από εξειδικευμένο ηλεκτρολόγο!
 2. Είναι απαραίτητο να αποσυνδέσετε την παροχή ρεύματος πριν από την εγκατάσταση, την αποσυμφορόληση, τη σύνδεση ή την επισκευή!
- Παρουσίαση**
Τα εσωτερικά φωτιστικά σειράς KING GU10 της σειράς KING GU10 έχουν σχεδιαστεί για να χρησιμοποιούνται για φωτισμό σε περιοχές με διάφορες εφαρμογές: σαλόνια, υπνοδωμάτια, διαδρόμους, λώπη, χώρους υποδοχής γραφείων κλπ. Χάρη στον εκλεπτυσμένο σχεδιασμό τους KING GU10 δίνουν εξαιρετική ευκαιρία να συνδυάσουν οποιοσδήποτε από αυτούς με διαφορετική μέθοδο τοποθέτησης για φωτισμό στο ίδιο δωμάτιο ή για ολόκληρη την κατοικία.
- Πριν ξεκινήσετε τις εργασίες, διαβάστε προσεκτικά αυτό το χειρίδιο και ακολουθήστε αυτές τις οδηγίες ασφαλείας.

Εγκατάσταση

- Απεργοποιήστε το τροφοδοτικό.
- Βεβαιωθείτε ότι η επιφάνεια που επιλέξατε για τη στερέωση του εξαρτήματος είναι στεγνή και σταθερή.
- Για να τοποθετήσετε και να συνδέσετε το εξάρτημα με το ηλεκτρικό καλώδιο, ακολουθήστε το διάγραμμα στο τέλος αυτού του χειριδίου.
- Βεβαιωθείτε ότι το εξάρτημα είναι σταθερά στερεωμένο και ασφαλισμένο σωστά πριν ενεργοποιήσετε την παροχή ρεύματος.

Κρατώνας το περιβάλλον καθαρό:

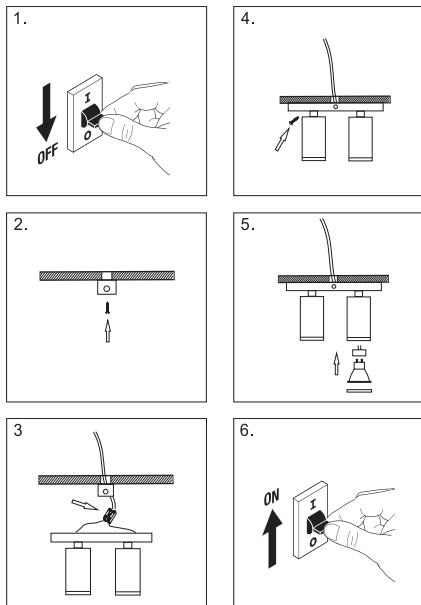
1. Τοποθετήστε τα εξαρτήματα συσκευασίας σε χωριστά δοχεία για το υλικό.
2. Πριν από τη διάθεση του προϊόντος, παρακαλούμε επικοινωνήστε με τον εισαγωγέα / προμηθευτή ή ακολουθήστε τις οδηγίες των οργανισμών που ασχολούνται με την ανακύκλωση αποβλήτων στην περιοχή σας.

Благодарим Ви, че избрахте продукт VIVALUX.
Thank you for choosing a VIVALUX product.
Vielen Dank für die Wahl eines VIVALUX Product.
Merci d'avoir choisi le produit VIVALUX.
Grazie per aver scelto un prodotto VIVALUX.
Gracias por elegir un producto VIVALUX.
Ви благодариме за изборот VIVALUX производ.
Hvala na odabiru proizvoda VIVALUX.
Хвала на избору VIVALUX производ.
Vă mulțumim pentru alegerea produselor VIVALUX.
Köszönjük, hogy egy VIVALUX termék.
Дěkujeme, že jste si vybrali produkt VIVALUX.
Hvala, ker ste izbrali izdelek VIVALUX.
Ďakujeme, že ste si vybrali produkt VIVALUX.
Спасибо, что выбрали VIVALUX продукт.
Falemlinderit për zgjedhjen e një produkt VIVALUX.
Σας ευχαριστούμε για την επιλογή VIVALUX προϊόν.

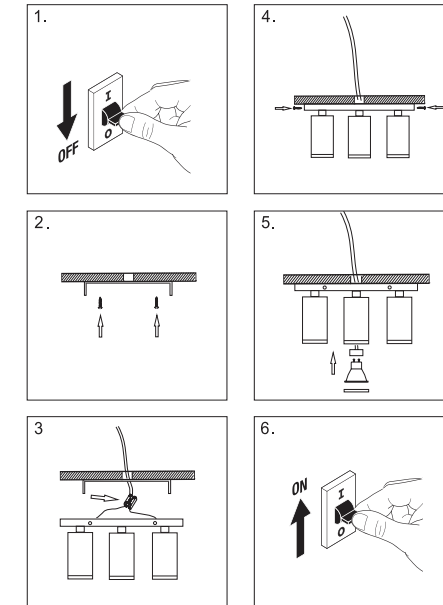
Viva Ltd.
27A Banskо shose Str.
8800 Sliven BULGARIA



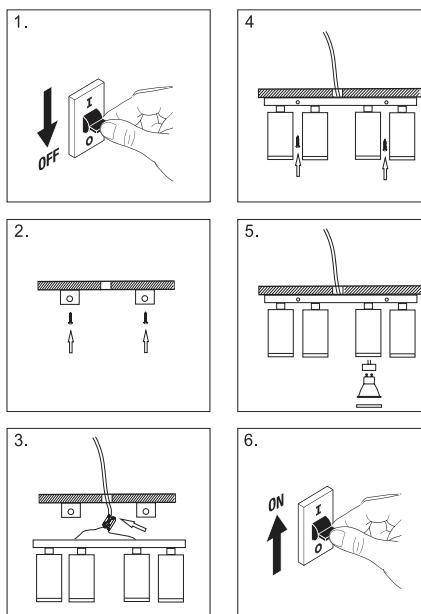
SP732-2L KING 2*GU10



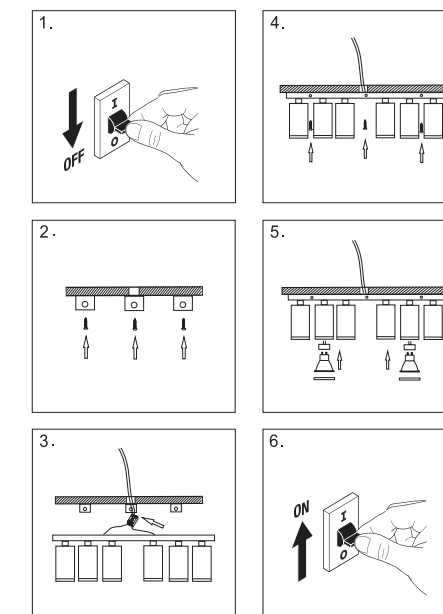
SP733-3L KING 3*GU10



SP734-4K KING 4*GU10



SP736-6L KING 6*GU10



| Viva Ref. | Order code | EAN |
|------------------|------------|---------------|
| SP732-2L WH KING | VIV004795 | 3800234852201 |
| SP732-2L BK KING | VIV004794 | 3800234852195 |
| SP733-3L WH KING | VIV004797 | 3800234852225 |
| SP733-3L BK KING | VIV004796 | 3800234852218 |
| SP734-4L WH KING | VIV004799 | 3800234852249 |
| SP734-4L BK KING | VIV004798 | 3800234852232 |
| SP736-6L WH KING | VIV004801 | 3800234852263 |
| SP736-6L BK KING | VIV004800 | 3800234852256 |