

TR

ATIL ELEKTRONİK LTD. ŞTİ.
İMALATÇI FIRMA GARANTİ BELGESİ
 İMZA NO: 443
 BELGE ÖNAY TARİHİ: 20.05.2006

İMALATÇI FIRMA
 UNVAN: ATIL ELEKTRONİK SES VE GÖR. SES. SAN. TİC. LTD. ŞTİ.
 ADRES: MERKEZ MAH. SİLE YOLU ÜZERİ GÜZLE Bİ MERKEZİ
 34782 CEKMEKÖY / İSTANBUL / TÜRKİYE
 TELEFON: FAKS: TEL.: +90 216 640 16 16 - FAX: +90 216 640 02 55
 FİRMA YETKİLİSİNİN İMZA VE KAĞESI

MALİN
 ÇİNGİ MOBLİYA
 MARKISI SONOROUS
 MODELİ
 SERİSİ: HOSBANDROL
 TESLİM TARİHİ VE YERİ
 AZAM TAMİR SURESİ 30 gün
 GARANTİ SURESİ 5 YIL

SATICI FIRMA
 UNVAN:
 ADRES:
 TELEFON: FAKS:
 FATURA TARİHİ (NO)
 TARİH, İMZA VE KAĞE

MÜŞTERİ
 İSİM/UNVAN:
 ADRES:
 İMZA:

MÜŞTERİ
SONOROUS
 Bu nüsha satış tarafından 30 gün içerisinde imalatçı firmaya gönderilebilir.

I

GARANTİ ŞARTLARI

- Garanti süresi malin teslim tarihinden itibaren başlar ve 5 yıldır.
- Malin bütün parçaları dahil olmak üzere tamamı firmamızın garantisi kapsamındadır.
- Malin garanti süresi içerisinde arızalanması durumunda tamirde geçen süre garanti süresine eklenir. Malin tamir süresi en fazla 30 günüdür.

Bu süre mala ilişkin arızanın servisi istasyonuna, servisi istasyonunun onarılması durumunda malin satıcısı, zavallı, acemice, tembelceği veya imalatçısından birisine bilginin tarhından itibaren bir ay süre zarfında tamirini sağlamak üzere firmamızın sorumluluğunda olacaktır. Servisi malinin arızasının 15 gün içerisinde giderilmesini halinde imalatçı malin tamiri tamamlanmışca kadar beceren zorlukları kabulü bagda bir saray malin tüketimini kullananlara tahsis etmeye zorlanabilir.

- Malin garanti süresi içerisinde gerek malzeme ve işçilik gerekse montaj hatalarından dolayı arızalanması halinde işçilik masrafları, malinin parça bedeli ve da taslağı herhangi bir ad altında hiçbir ücret talep etmeksizin tamir yapılabılır.
- Malin:
 - Teslim tarihinden itibaren garanti süresi içinde katkıla kayıtlı bir yıl içerisinde aynı arızayı ikinci defa tekrarlaması veya farklı arızaların ortaya çıkması onarım sonrası yapılmamış arızaların sınırlı kaza masrafları, tamir için gereken azağı süresinin aşması.
 - Servisi istasyonunun mevcut olmaması halinde arızaları servisi, kaza, acemice, tembelceği veya imalatçısından birisine düşürüleceği raporu arızanın tamirinin mümkün bulunmadığına belirlenmesi durumunda ücretsiz olarak değiştirilmesi işlemi yapılabılır.
- Malin kullanan kişiyüzünde yer alan hususlarla aykırı kullanimından kaynaklanan arızalar garanti kapsamı dışındadır.

UYARI

- Müşteri SONOROUS yetkili servis elemanları dışında Örneği hiçbir şekilde onarımı için müdahale etmeyecektir.
- Müşterinin bilmeden arızaları hasar ve sonuçları müteakik olarak kabul etmesi.

Bu belginin kullanimmasi: 4077 sayılı Tüketicinin Korunması Hakkında Kanun ve bu Kanuna dayananlari, Yürürlükte bulunan Garanti Belgesi uygulaması esaslarına dahil Tebliğ uyumuna / T.C. Saray ve Ticaret Bakanlığı Tüketicinin ve Rekabatinin Korunması Genel Müdürlüğü tarafından izin verilmiştir.

SONOROUS®
 SOUND AND VISION IN STYLE

ATTENZIONE! IL PRODOTTO DEVE ESSERE MONTATO CORRETTAMENTE. IL FABBRICANTE NON SARA' RESPONSABILE PER PRODOTTI MONTATI IN MODO NON CORRETTO.

Ci complimentiamo e Vi ringraziamo per aver acquistato un prodotto Sonorous Surefix. Per ottenere le massime prestazioni dal vostro acquisto e per completare con stile i vostri ambienti, Vi consigliamo di seguire le istruzioni contenute nel presente manuale.

MONTAGGIO

- Parete: Sonorous Surefix è adatto solo per fissaggio su pareti fatte di cemento armato, mattoni pieni e mattoni pesanti forati. Non montare su muri in cartongesso o su pareti di legno! Per eventuali pareti sottili vi preghiamo di voler consultare il vostro installatore di fiducia o il fornitore.
- Controllare il fissaggio a parete: dopo il montaggio della piastra a muro, provarne la tenuta con il medesimo peso di portata indicato nelle istruzioni di assemblaggio.
- Controllare il fissaggio dello schermo: assicurarsi che lo schermo TV sia ben posizionato ed avvitato, per evitare così ogni eventuale possibile caduta.
- Consigli: a distanza di 1 mese dall'installazione, controllare che: 1) la piastra sia ben fissata a parete; 2) dadi, viti e fissaggi vari siano ancora ben ancorati; 3) l'apparecchio sia ben fissato al supporto. Nel caso in cui pensiate di dover intervenire sull'installazione, occorre disporre togliere lo schermo TV, per poi eseguire l'intervento secondo le istruzioni.

GARANZIA

- Sonorous Surefix garantisce i prodotti contro eventuali difetti di materia prima o di lavorazione e provvederà, a titolo di unico rimborso, a riparare o sostituire, a sua scelta, il prodotto, a condizione che venga consegnata la relativa prova di acquisto, unitamente ad una comunicazione scritta indicante la non conformità dell'oggetto.
- In caso di reclamo in garanzia, il prodotto dovrà essere rispedito al distributore autorizzato insieme alla prova di acquisto originale (fattura, bolla di consegna, ricevuto). La prova di acquisto dovrà indicare chiaramente il nome del fornitore e la data di acquisto.
- La garanzia decade se:
 - il prodotto NON è stato montato secondo quanto indicato nelle istruzioni
 - il prodotto è stato manomesso, modificato o riparato
 - il guasto è stato provocato da cause esterne: ad esempio cause non inerenti a materie prime o lavorazione, ossia normale usura, danni per eventi naturali, difetti causati da terzi (vandalismi)
 - il prodotto è stato impiegato per una destinazione d'uso o funzione diversa da quella indicata dal fabbricante

Conservare il presente manuale d'installazione per eventuale consultazione

SOGGETTO A POSSIBILI ERRORI DI STAMPA E CON RISERVA DI MODIFICHE TECNICHE

FR

ATTENTION! UN MONTAGE CORRECT EST ESSENTIEL. DANS LE CAS D'UN MONTAGE NON CONFORME AVEC LES INSTRUCTIONS FOURNIES LA RESPONSABILITE DU FABRICANT NE PEUT ETRE ENGAGEE.

Merci de votre achat d'un produit Sonorous Surefix. En suivant les instructions de ce manuel vous obtiendrez les performances maximum. Votre produit Sonorous Surefix a été fabriqué avec des critères de haute technologie et des contrôles qualité tout au long de sa fabrication.

MONTAGE

- Structure du mur – Sonorous Surefix est compatible seulement avec des murs constitués de: Béton, parois de béton, aggrès de ciment, briques pleines et charpente en bois. Ne pas installer sur des cloisons "léchées" type Plaque de plâtre ou panneaux de bois. Pour ces types de structure contacter votre revendeur ou installateur.
- Contrôle de la fixation au mur – Après le montage de la pièce murale contrôler la résistance avec la charge maximum indiquée sur la notice de montage.
- Contrôler tous les éléments de l'installation électrique: connections correctes et fixations des différents câbles et boîtiers.
- Maintenance – un mois après l'installation vérifier:
 - la fixation du support sur le mur
 - le serrage des différents boulons, écrous et vis
 - l'installation et la fixation des éléments électriques
- Répéter ces contrôles tous les six mois. Si vous découvrez des corrections à apporter à l'installation, déconnectez les éléments électriques et suivez les instructions de la notice de montage.

CONDITIONS DE GARANTIE

Les produits Sonorous Surefix bénéficient d'une garantie à vie en ce qui concerne les matériaux et la fabrication de ceu-ci. Le distributeur des Produits Sonorous Surefix devra réparer ou échanger le produit associé à sa preuve d'achat et le document de non-conformité reçu par Sonorous Surefix.

Dans le cas de la validité de la garantie, le produit devra être retourné au distributeur agréé accompagné de sa preuve d'achat (facture, ticket de caisse ou reçu). La preuve d'achat devra impérativement mentionner le nom du revendeur et la date d'achat.

La garantie sera non valide si:

- Le produit n'a pas été assemblé et installé conformément aux instructions.
- Le produit a été modifié ou réparé.
- La cause de demande de validation de la garantie ne concerne pas les matériaux et la fabrication du produit. Usure provoquée par le frottement anormal des vis et écrous de fixation.
- La destination et l'utilisation du produit est tout autre que celle définie par le fabricant.

Conservier ce document pour tout utilisation future.

SUJET AUX ERREURS D'IMPRESSON ET AUX ÉVOLUTIONS TECHNIQUES

P

Atenção! Uma correcta montagem é essencial. Uma má montagem dos produtos retira toda a responsabilidade do fabricante.

Obrigado pela sua compra do produto Surefix da Sonorous. Ao seguir as instruções deste manual permiti-lo-á de obter o desempenho máximo. O seu produto de Surefix do Sonorous foi produzido com a mais avançada tecnologia e qualidade durante todos os etapas do processo.

- Superfície da instalação - o Sonorous Surefix é apropriado somente para unir às paredes feitas de: betão, tijolos contínuos pesados e paredes consistentes de madeiras. Para umas paredes mais fracas consulte seu instalador ou fornecedor.
- Verificação da instalação na parede – depois de montado carregue-o com o peso indicado no manual de montagem.
- Verificação da instalação do dispositivo eléctrico – certifique-se de que o dispositivo eléctrico está bem aplicado ou colocado e não possa cair ou deslizar.

CONDIÇÕES DA GARANTIA

- a garantia do tempo de vida do Surefix da Sonorous garante que se uma falha ocorrer no produto, esta será causada por um defeito no material ou pelo mau manuseamento do consumidor; o Sonorous Surefix deve em sua única opção e como o remédio exclusivo do distribuidor reparar ou substituir o produto fornecido em troca da prova de compra e o envio para a Sonorous Surefix da observação escrita da não conformidade.
- Em caso de uma reivindicação sob a garantia, o produto deve ser retornado ao distribuidor junto com o bilhete original da compra (factura ou recibo). O bilhete da compra deve claramente indicar o nome do fornecedor e a data de compra.
- A garantia será anulada se:
 - O produto não for montado de acordo com as instruções.
 - Os produtos foram modificados ou reparados.
 - A falha é o resultado de causas externas isto é: causada à excepção do material, tal como o desgaste normal, os danos de fricção, danos causados pelos perigos atmosféricos ou mal enrocados.
 - O produto é aplicado para o outro destino ou função que não é recomendada pelo fabricante.

Por favor conserve este manual para uma futura observação.

MERKEZ MAH. SİLE YOLU ÜZERİ GÜZLE Bİ MERKEZİ 34782 CEKMEKÖY / İSTANBUL / TÜRKİYE - TEL: +90 216 640 16 16 - FAX: +90 216 640 02 55

GB

WARNING! CORRECT ASSEMBLY IS ESSENTIAL. MISASSEMBLED PRODUCTS FALL OUTSIDE THE RESPONSIBILITY OF THE MANUFACTURER.

Thank you for your purchase of Sonorous Surefix product. Following the instructions in this manual will enable you to obtain maximum performance. Your Sonorous Surefix product has been manufactured with advanced technology and quality management throughout every process stage.

ASSEMBLY

- Installation surface – Sonorous Surefix is suitable only for attaching to walls made of concrete, concrete hollow blocks, heavy solid bricks and wood studs. Do not install to dry wall or wood panel! For weaker walls please consult your installer or supplier.
- Checking the installation to the wall – After the mount shelf is mounted, load it with the weight instructed in the assembly instructions.
- Checking the electrical appliance installation – Make sure that the electrical appliance is well harnessed or placed and cannot fall down or slip.
- Maintenance – A month after installation check that: 1. The wall plate is well attached to the wall. 2. The bolts, nuts and bell have not been loosened. 3. The electrical appliance is well attached to the mount. Repeat this check every six months afterwards. If you find a need to correct the installation, take down the electrical appliance and correct according to the instructions.

GARANTEE CONDITIONS

- Sonorous Surefix lifetime guarantees that if a fault occurs which is caused by a defect in material or workmanship, Sonorous Surefix shall at its sole option and at distributor's exclusive remedy, either repair or replace the product provided proof of purchase and written notice of non-conformance are received by Sonorous Surefix.
- In case of a claim under guarantee, the product should be returned to the authorised distributor together with the original purchase ticket (invoice, docket or receipt). The purchase ticket should clearly state the name of the supplier and the date of purchase.
- The guarantee will be void if:
 - The product is NOT assembled in accordance with the instructions.
 - The product has been modified or repaired.
 - The fault is the result of external causes i.e. causes other than material or workmanship, such as normal wear, friction damages, defects caused by loosened screws/nuts.
 - The product is applied for other use/destination or function that is not recommended by the manufacturer.

Please retain this manual for future reference.

SUBJECT TO PRINTING ERRORS AND TECHNICAL AMENDMENTS

D

ACHTUNG! DIE RICHTIGE MONTAGE DES PRODUKTS IST VORAUSSETZUNG DAFÜR, DASS DER HERSTELLER IRGENDWIE HAFTUNG ÜBERNIMMT.

Danke für Ihren Kauf eines Sonorous Surefix-Produkts. Um dieses optisch nutzen zu können, befolgen Sie bitte die Anweisungen in dieser Anleitung. Die Herstellung Ihres Sonorous Surefix-Produkts erfolgte mittels fortschrittlicher Technologie, wobei sämtliche Arbeitsgänge im Rahmen des Qualitätsmanagements überwacht wurden.

MONTAGE

- Montageuntergrund – Sonorous Surefix ist nur zur Anbringung an Wänden aus Beton, Betonhohlblöcken, massivem Mauerwerk und Holzbohlen geeignet. Nicht an Trockenbauwänden oder Holzpaneele anbringen! Bei schwächeren Wänden halten Sie bitte Rücksprache mit Ihrem Monteur oder Lieferanten.
- Überprüfung der Wandmontage – Nach der Montage der Halterung/Glasplatte belasten Sie diese bitte mit dem in den Montageanweisungen angegebenen Gewicht.
- Überprüfung der Geräteanfrage – Vergewissern Sie sich, dass das Gerät so befestigt und positioniert ist, dass es nicht herunterfallen oder verschoben kann.
- Instandhaltung – Einen Monat nach der Montage überprüfen Sie bitte, ob: 1) die Wandplatte fest an der Wand befestigt ist; 2) Schrauben, Muttern und Gurt sich nicht gelockert haben; 3) das Gerät fest an der Halterung befestigt ist. Wiederholen Sie danach diese Überprüfung alle sechs Monate. Falls Sie es für nötig halten, Korrekturen an der Montage vorzunehmen, entfernen Sie das Gerät und führen Sie dann dem nötigen Arbeiten entsprechend der Anweisung durch.

GARANTIEBEDINGUNGEN

- Sonorous Surefix bietet eine lebenslange Garantie gegen Defekte durch Material- oder Verarbeitungsfehler. In einem derartigen Fall wird Sonorous Surefix unter der Voraussetzung, dass ihm der Kaufnachweis und eine schriftliche Reklamation vorgelegt werden, nach eigenem Gutdünken und als ausschließliche Abhilfe des Vertriebspartners das Produkt entweder reparieren oder austauschen.
- Bei Garantieansprüchen ist das Produkt mit dem Original des Kaufbelegs (Rechnung, Kassenschein oder Quittung) an einen Vertragspartner zurückzugeben. Aus dem Kaufbeleg müssen der Name des Lieferanten und das Kaufdatum eindeutig hervorgehen.
- Die Garantie erlischt in folgenden Fällen:
 - Falls das Produkt NICHT entsprechend der Anweisungen montiert wurde.
 - Falls das Produkt modifiziert oder repariert wurde.
 - Falls der Defekt auf äußere Einwirkung wie gewöhnliche Abnutzung, Antriebschäden oder gelockerte Schrauben/Muttern, also nicht auf Material- oder Verarbeitungsfehler zurückzuführen ist.
 - Falls das Produkt für Zwecke und Funktionen verwendet wurde, die nicht vom Hersteller empfohlen sind.

Bitte bewahren Sie diese Anleitung auf, da Sie sie eventuell noch einmal brauchen.

DRUCKFEHLER UND TECHNISCHE ÄNDERUNGEN VORBEHALTEN

RU

Внимание! Правильная сборка изделия чрезвычайно важна для его безопасной эксплуатации. Производитель не несет ответственности за падение изделия в силу небрежности пользователя при сборке и установке, изложенных в данной инструкции.

Благодарим Вас за то, что вы выбрали продукт серии Sonorous Surefix. Чтобы Ваша покупка служила долго, просим вас следовать данной инструкции. Изделие Sonorous Surefix производится с использованием передовых технологий, а каждая ступень производства строго контролируется современной системой менеджмента качества.

СБОРКА
Выбор поверхности для монтажа
 Sonorous Surefix рассчитан на установку на капитальные стены зданий, сделанные из бетонного монолита, бетонных блоков, твердого кирпича и деревянных брусков. Не пытайтесь установить изделие Sonorous Surefix на впадные стены или стены, обшитые деревянными панелями. При монтаже на стены, сделанные из другого материала, проконсультируйтесь со своим installatorom или поставщиком.

Проверка надежности инсталляции
 Для проверки надежности установки настенного крепления после монтажа обесточьте изделие напругу, указанную в инструкции по сборке.

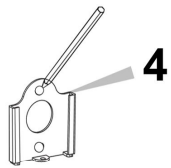
Проверка надежности установки электрических приборов
 удостоверьтесь, что заперенный в панель изделия Sonorous Surefix плазменный или LCD-телевизор установлен надежно и не может упасть.

Обслуживание
 Спустя месяц после установки проверьте, что: 1. Упорная планшина крепления плотно прилегает к стене. 2. Болты и соединения изделия Sonorous Surefix не были ослаблены. 3. Плазменный или LCD-телевизор надежно установлен в настенном креплении. Повторите проверку через каждые шесть месяцев. Если возникает необходимость испрвить недостатки установки, снимите с крепления установленный на нем телевизор и действуйте согласно инструкции.

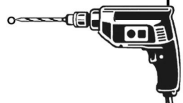
ГАРАНТИЙНЫЕ УСЛОВИЯ
 На изделие Sonorous Surefix распространяется пожизненная гарантия производителя. Если изделие вышло из строя и причина неисправности – дефект материала или производства, изготовитель обязуется за свой счет отремонтировать продукт или заменить его при наличии документа, подтверждающего покупку, и письменного уведомления о выявленных недостатках. Для выполнения гарантийных обязательств изделие должно быть возвращено поставщику вместе с документами, подтверждающими покупку. В документах должны присутствовать название компании-поставщика и дата приобретения.

Гарантийные обязательства не распространяются в следующих случаях:
 - изделие не было собрано в соответствии с инструкцией;
 - изделие подвергалось изменению в конструкции или неавторизованному ремонту;
 - изделие получило повреждение в результате каких-либо внешних факторов (кроме дефектов материала), например естественного износа или ослабления винтовых креплений;
 - изделие использовалось не по назначению и в условиях, не рекомендованных изготовителем.

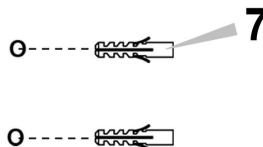
Пожалуйста, сохраните данное руководство для возможного будущего обращения за сервисной поддержкой



Level the mount and mark.

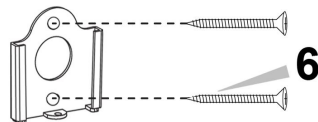


Drill the mounting holes.

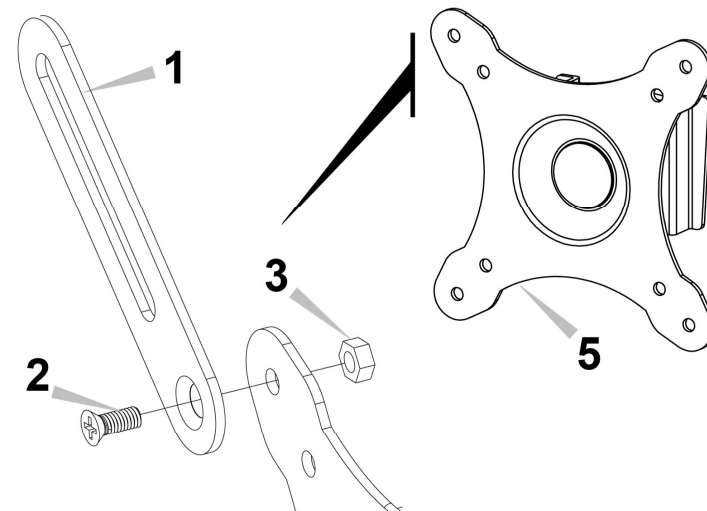


Insert the wall anchors* to the wall and tap them flush with a hammer.

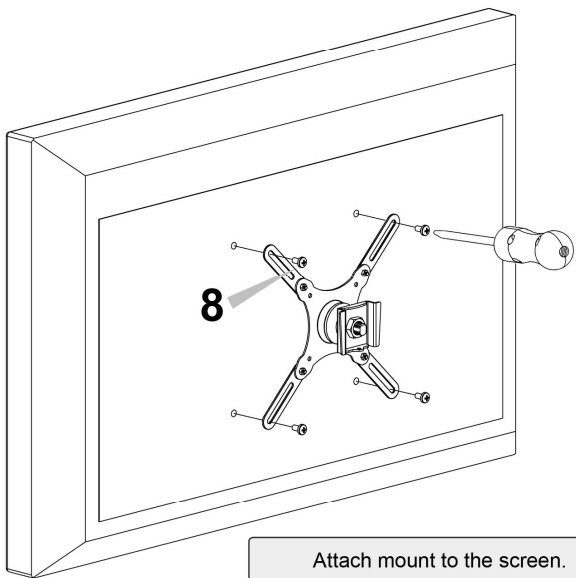
* Never use wall anchors on drywall



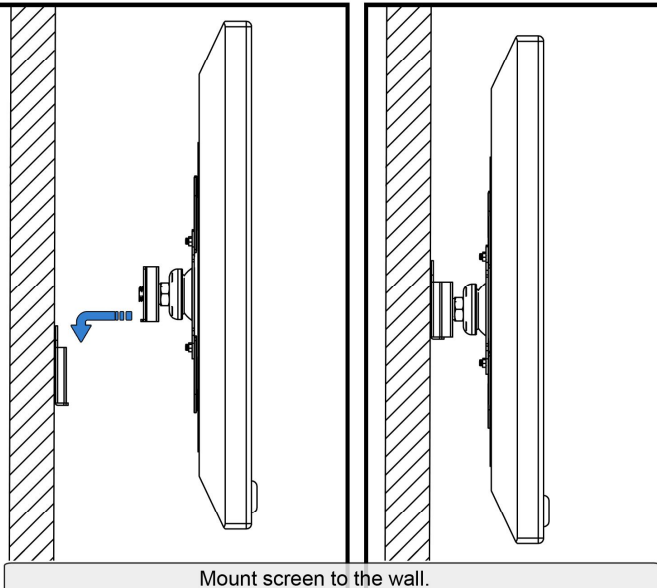
Fix the plate to the wall.



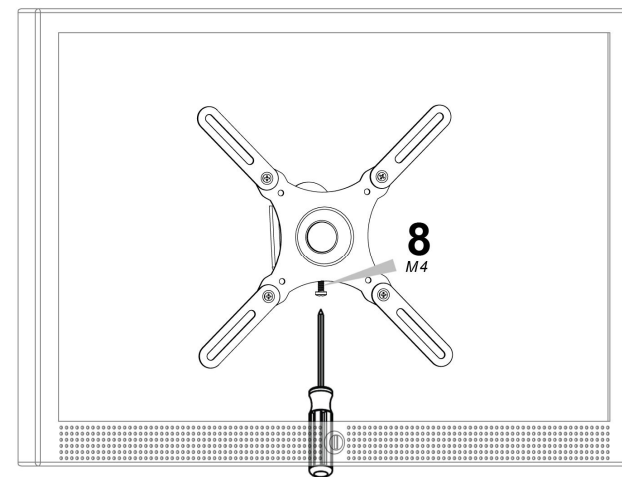
Attach the extensions to the base if needed.



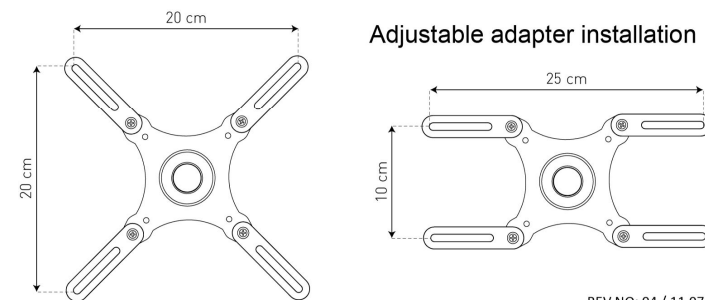
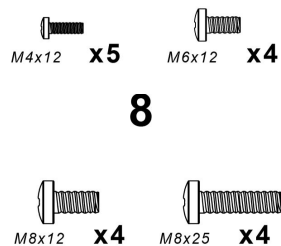
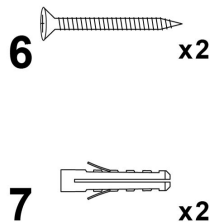
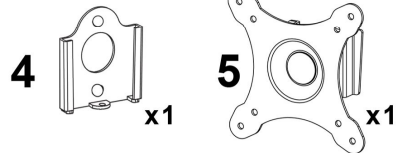
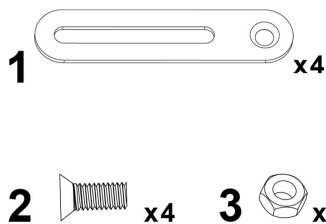
Attach mount to the screen.



Mount screen to the wall.



Tightly secure the safety lock.



Adjustable adapter installation