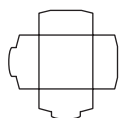
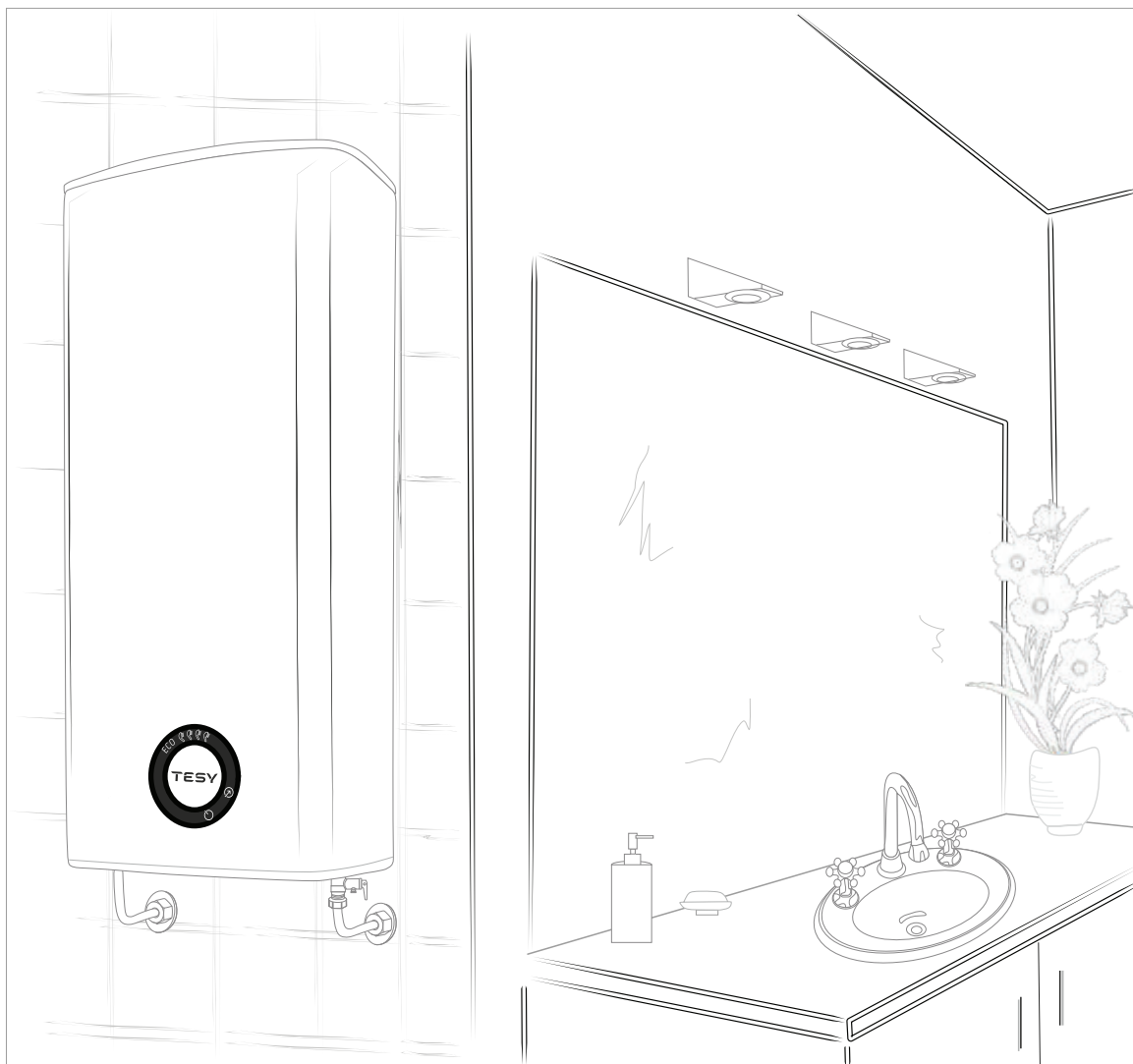


BelliSlimo Lite

Electric Water Heater

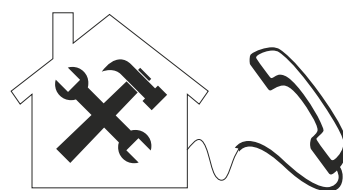
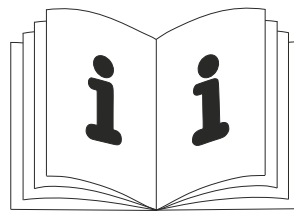
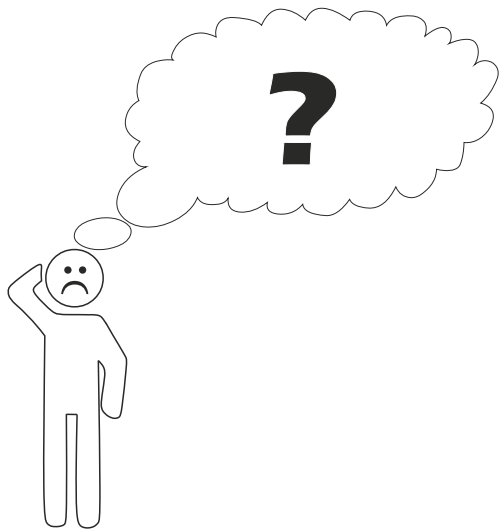
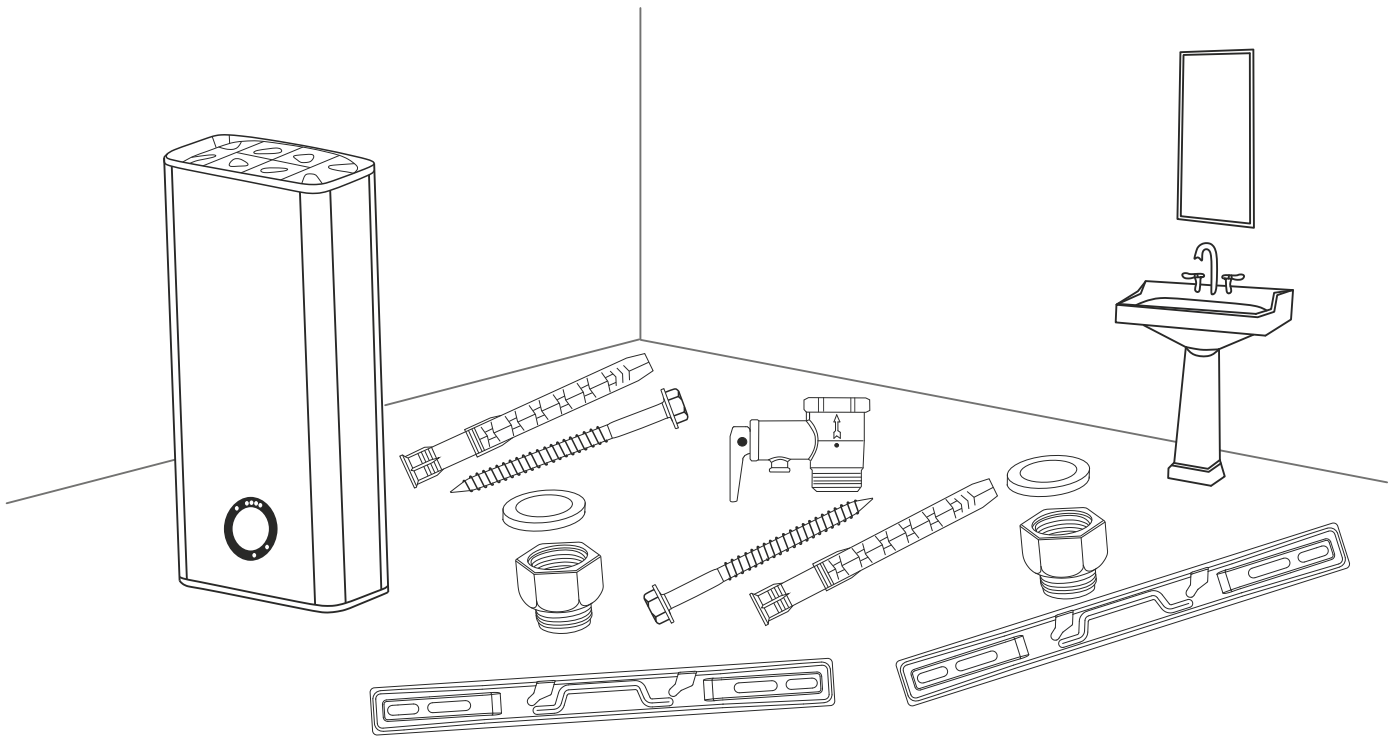
Quick start



REVERSIBLE MODELS

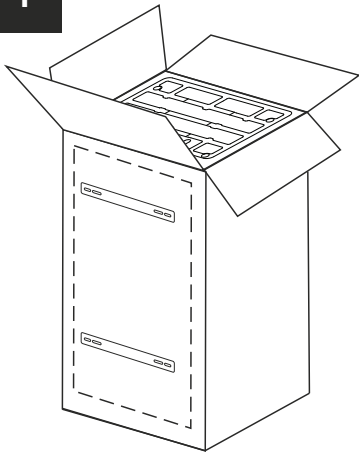
www.tesy.com

TESY
It's impressive

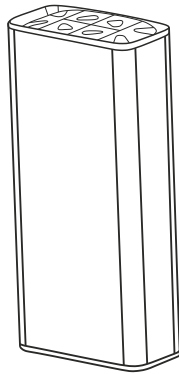


www.tesy.com

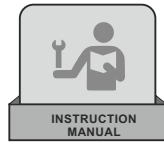
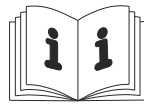
1



A

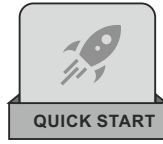


B



INSTRUCTION
MANUAL

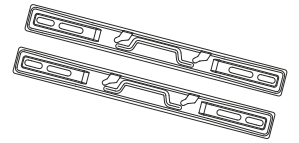
1X



QUICK START

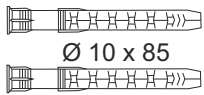
1X

C



2X

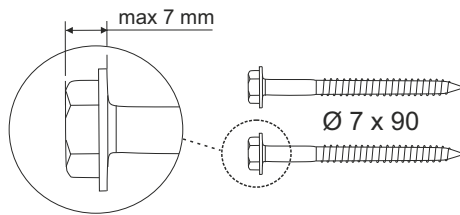
D



Ø 10 x 85

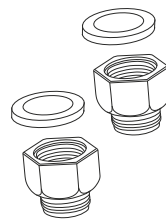
2X

E



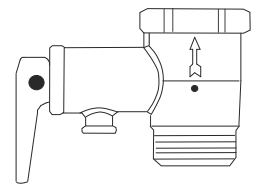
2X

F



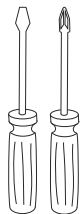
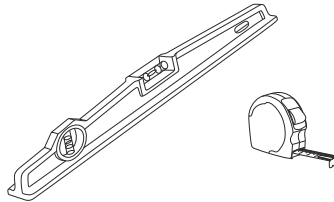
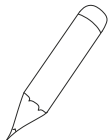
2X

G



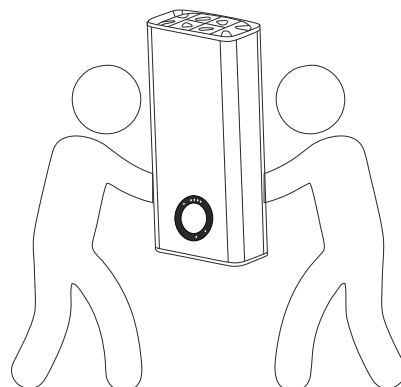
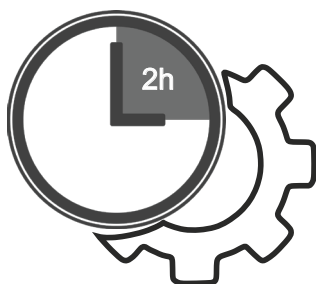
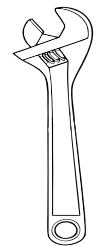
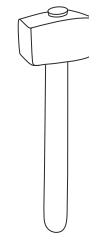
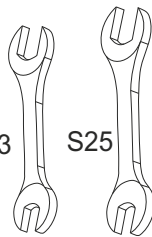
1X

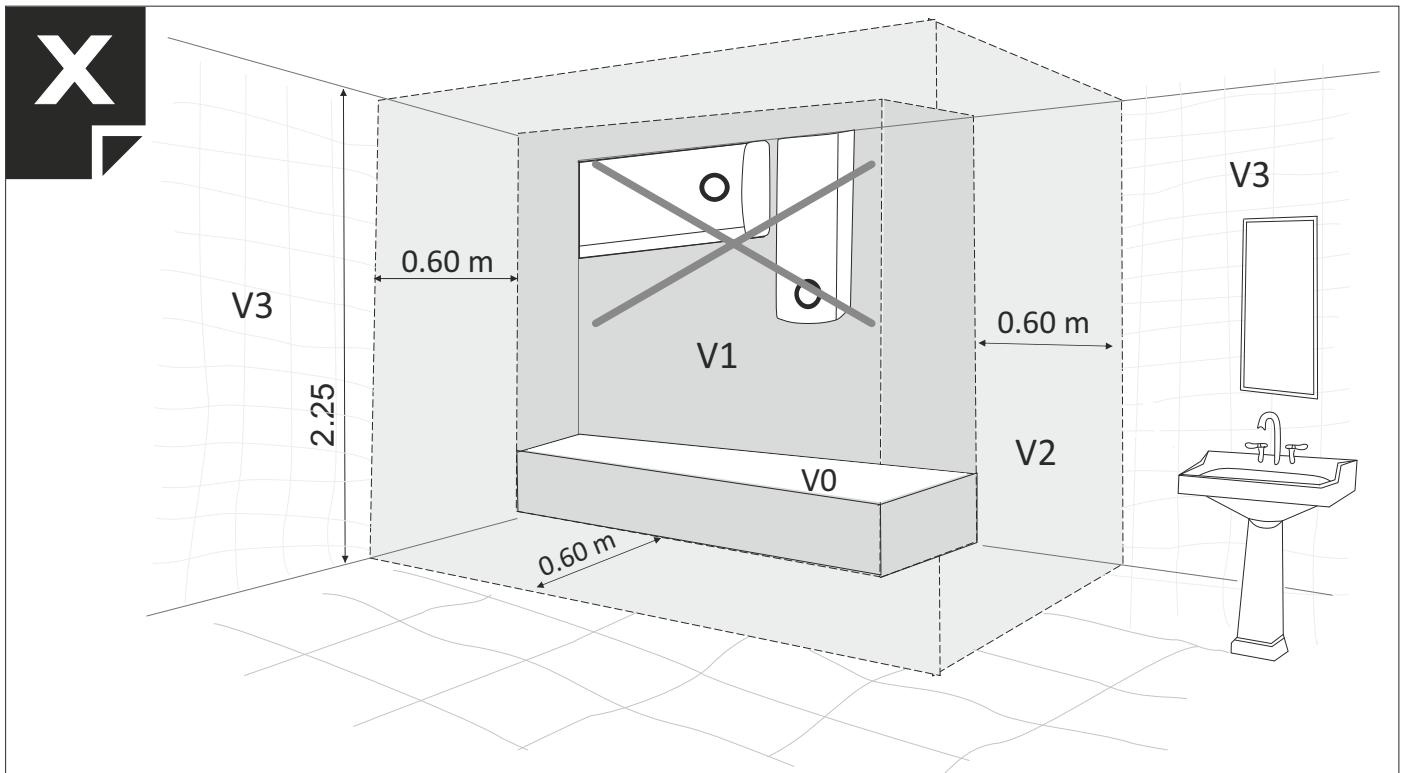
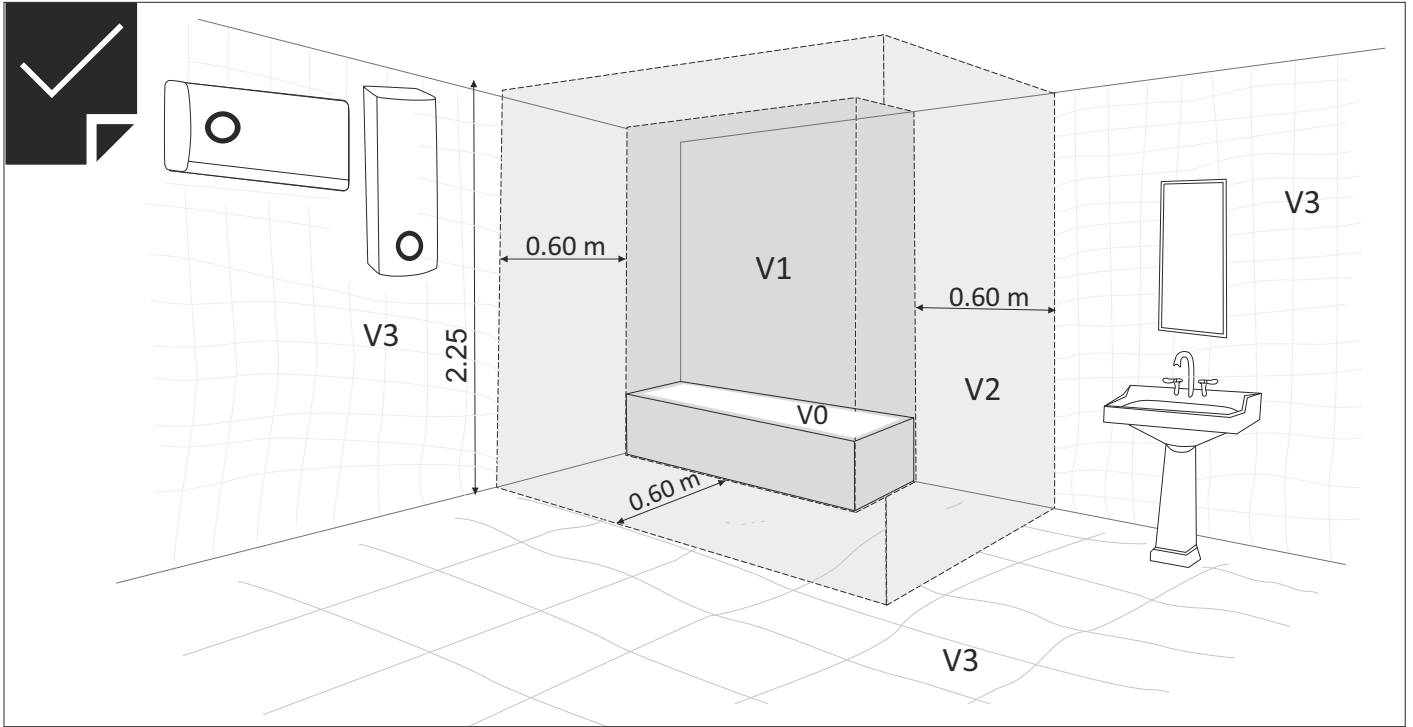
2

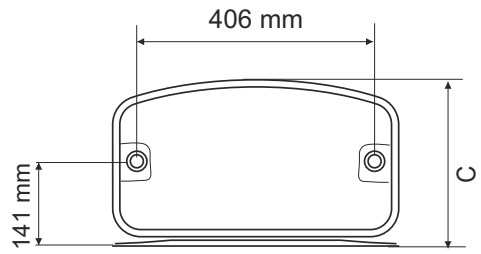
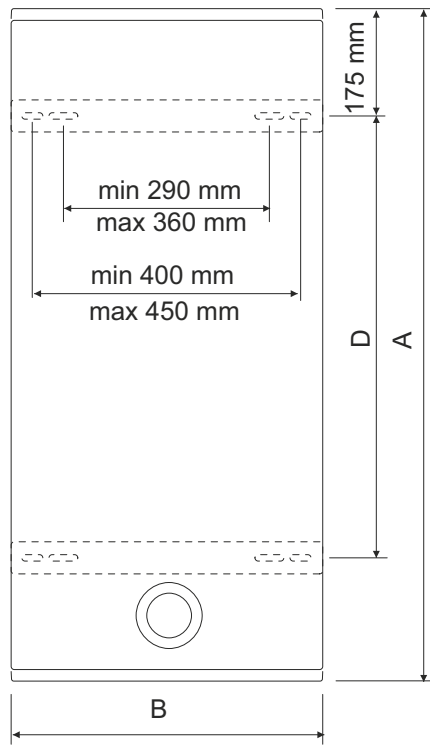


S13

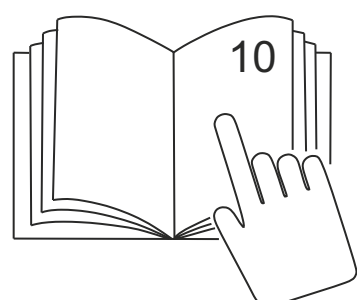
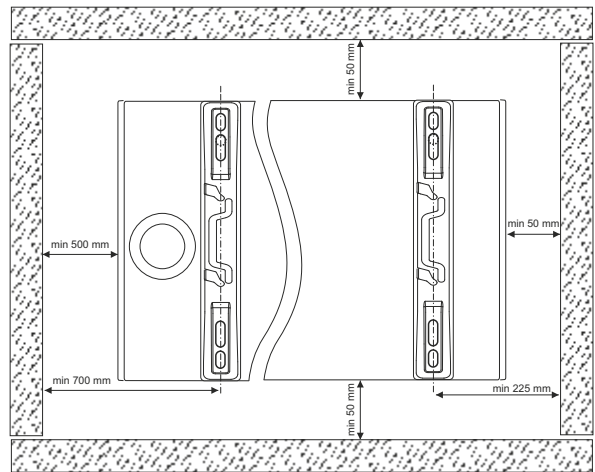
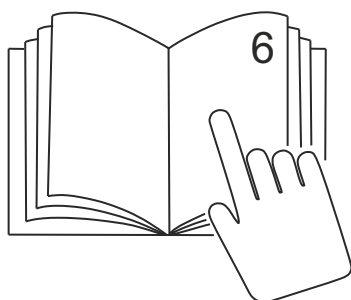
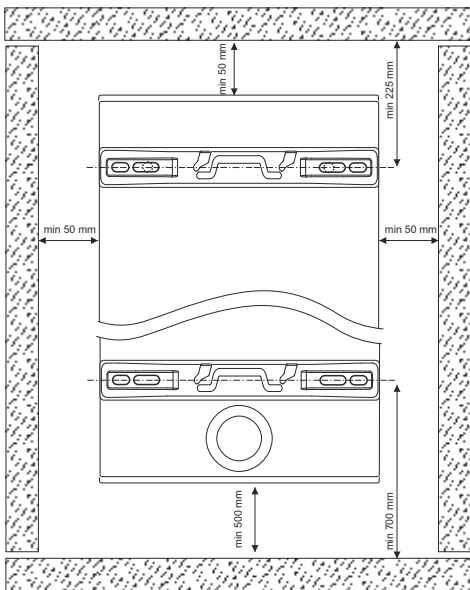
S25

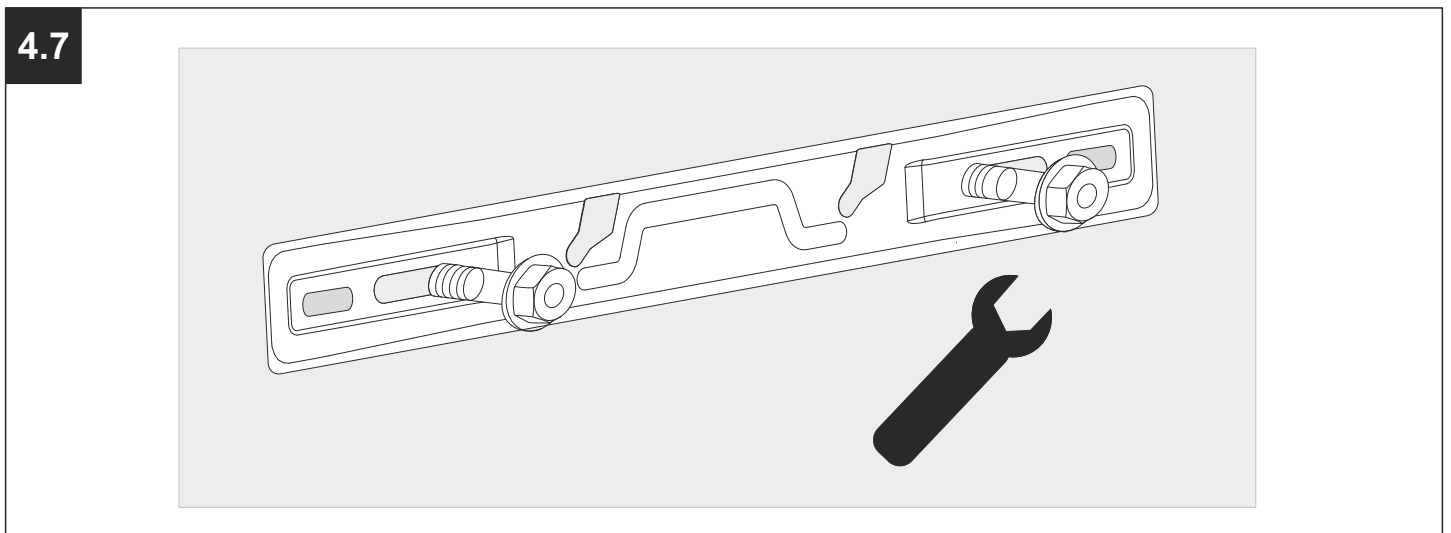
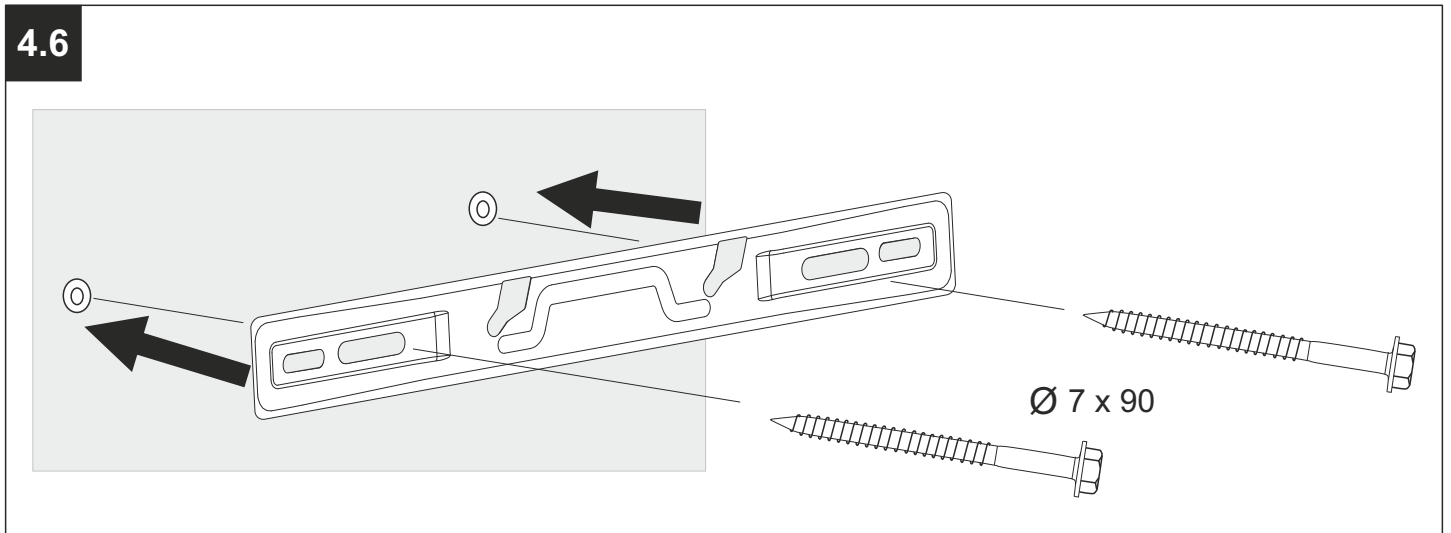
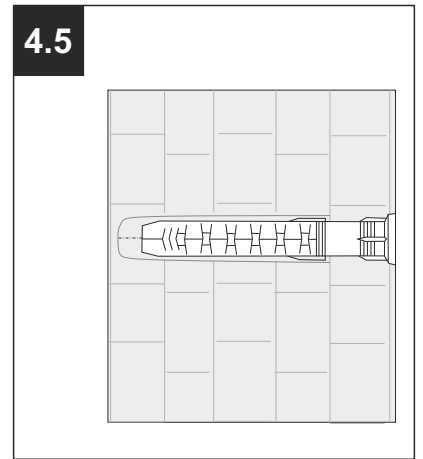
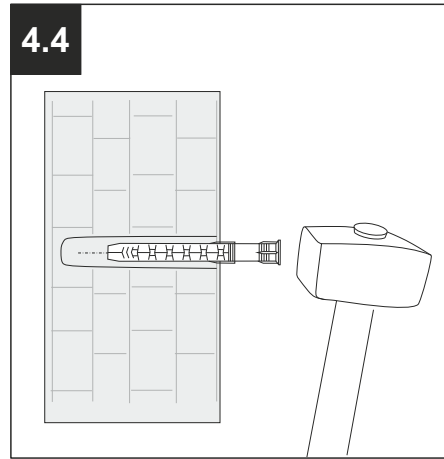
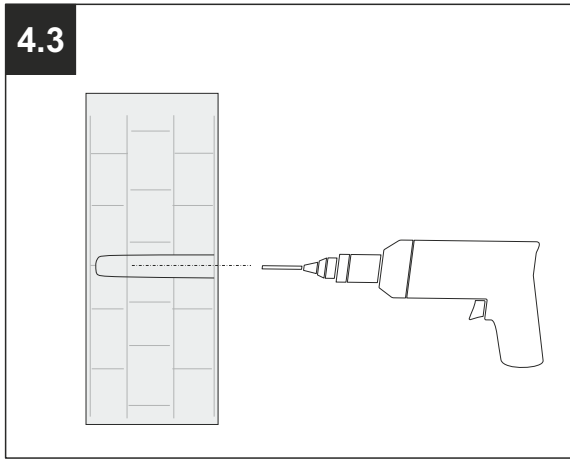
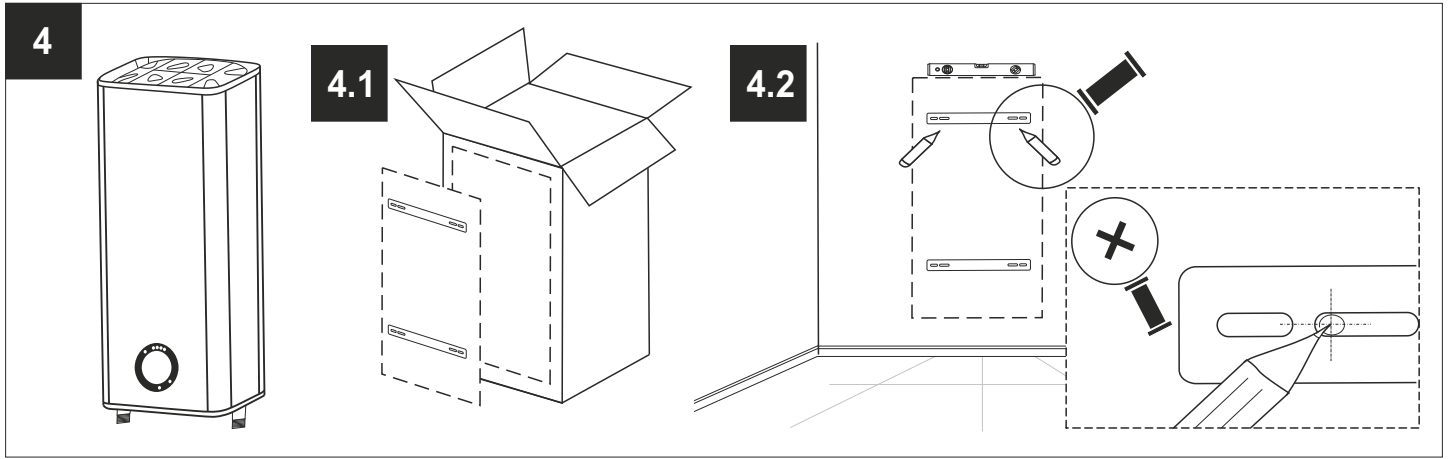


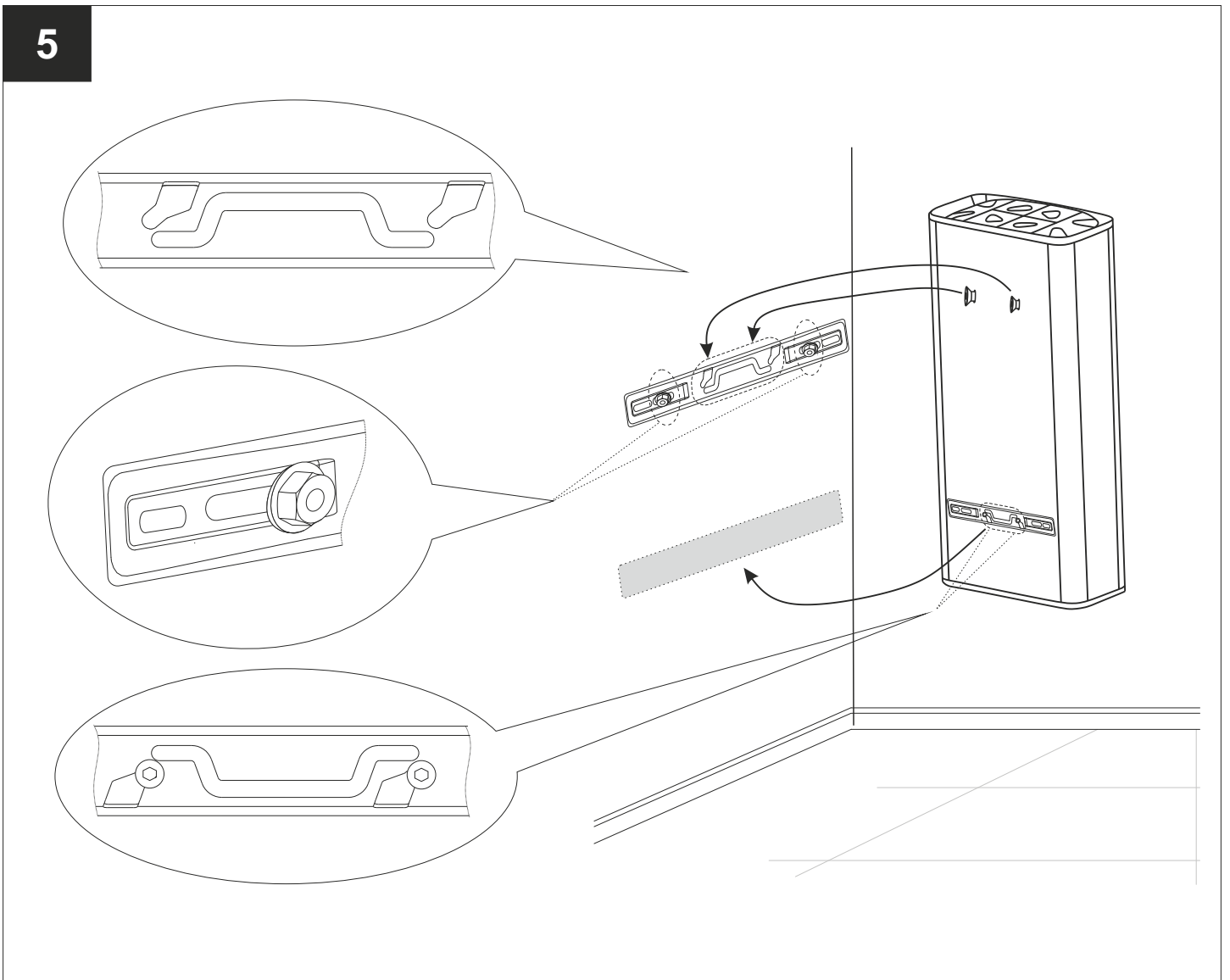
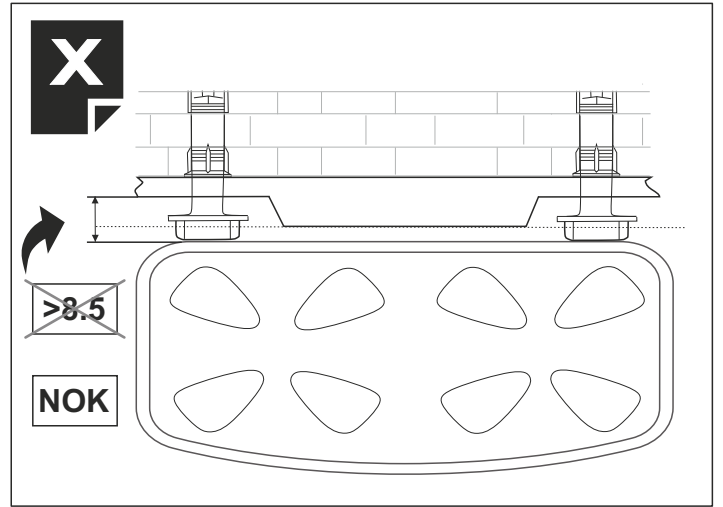
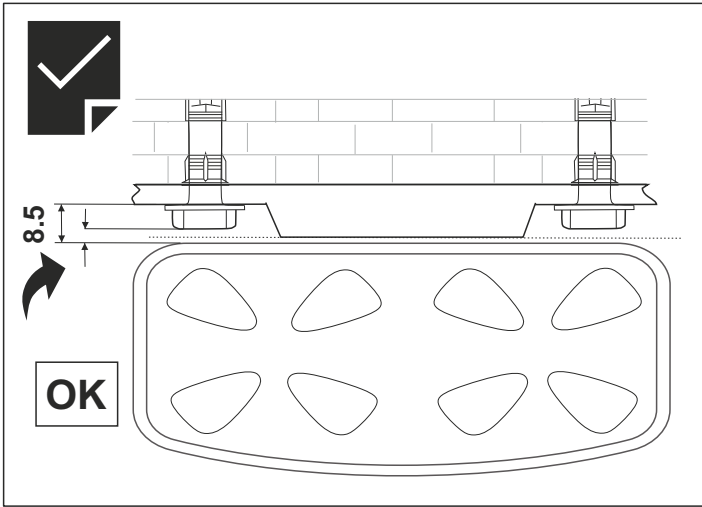


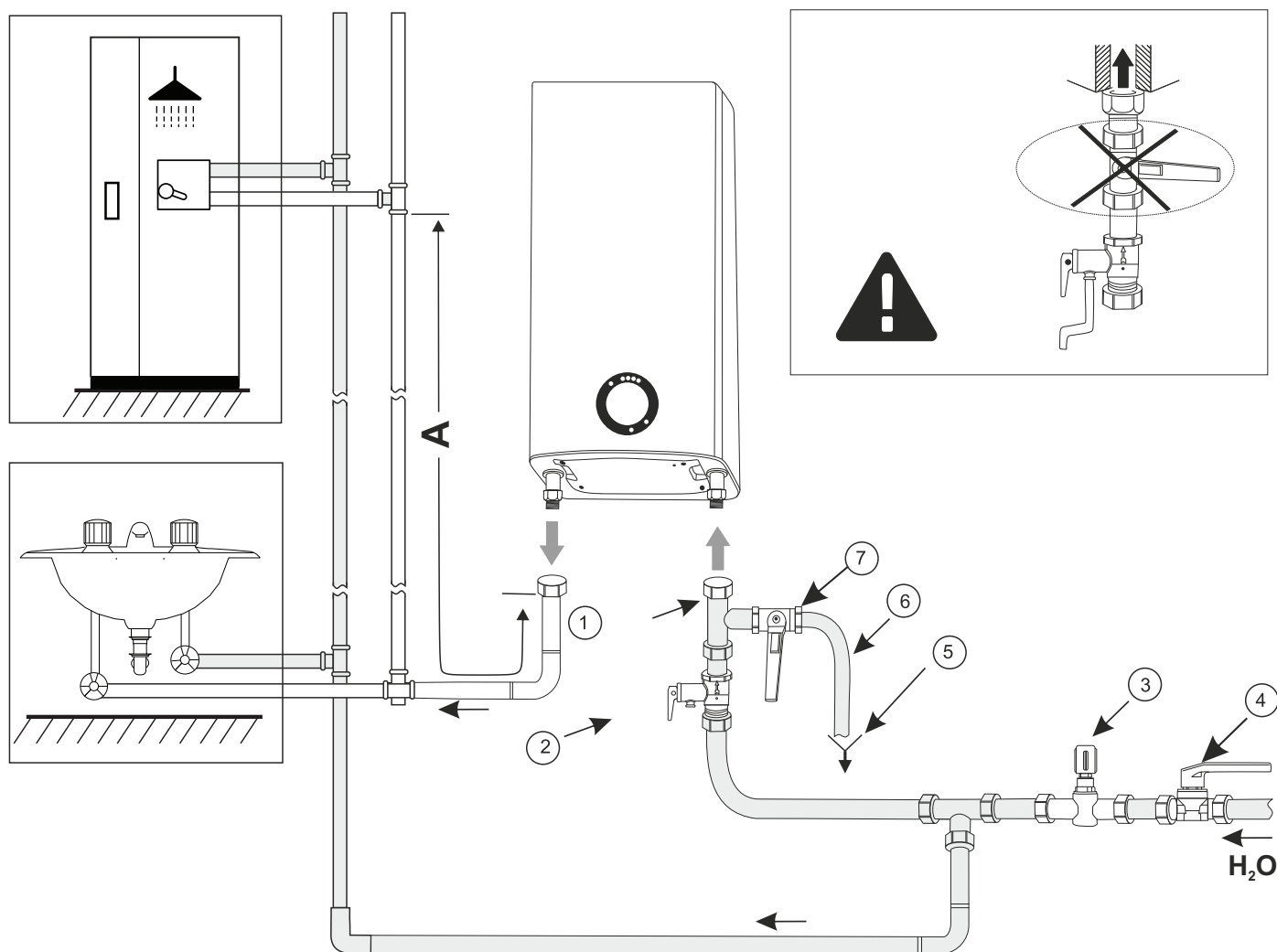
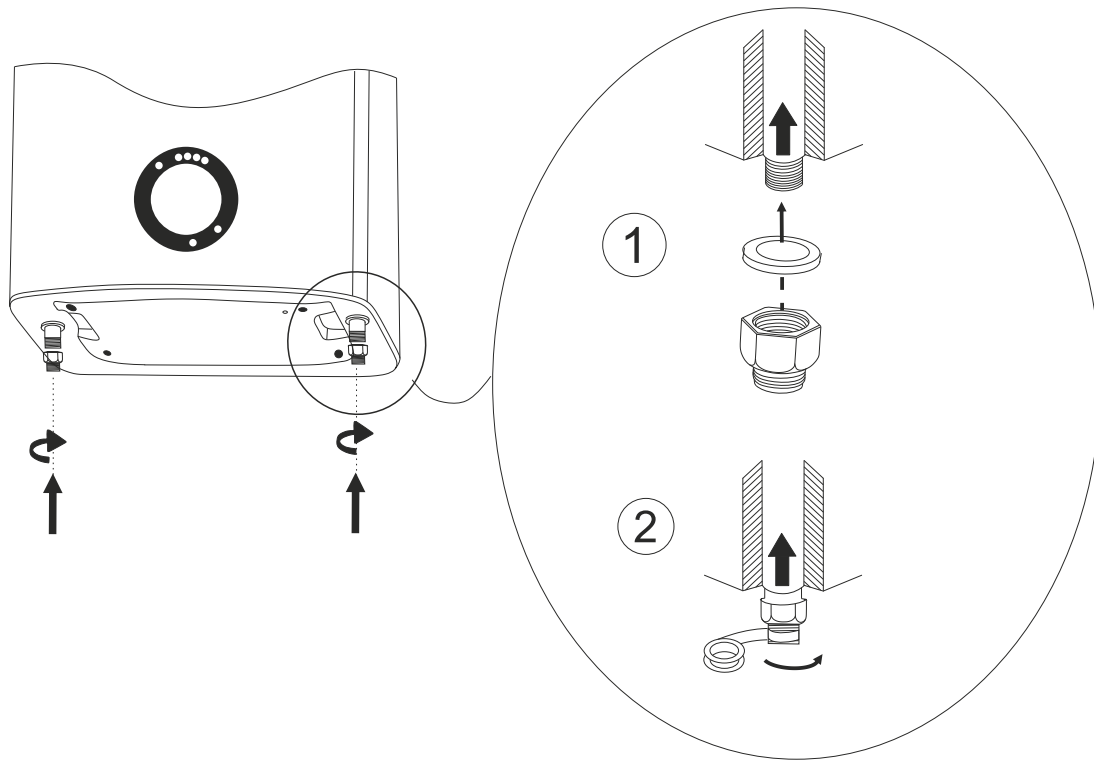


Models	A	B	C	D
GCR 8027 ... EC	1058	490	280	695
GCR 10027 ... EC	1288	490	280	880



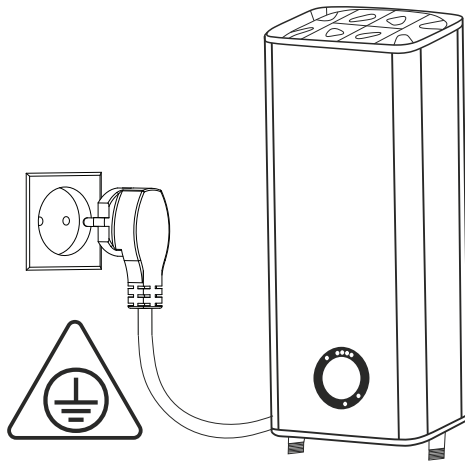




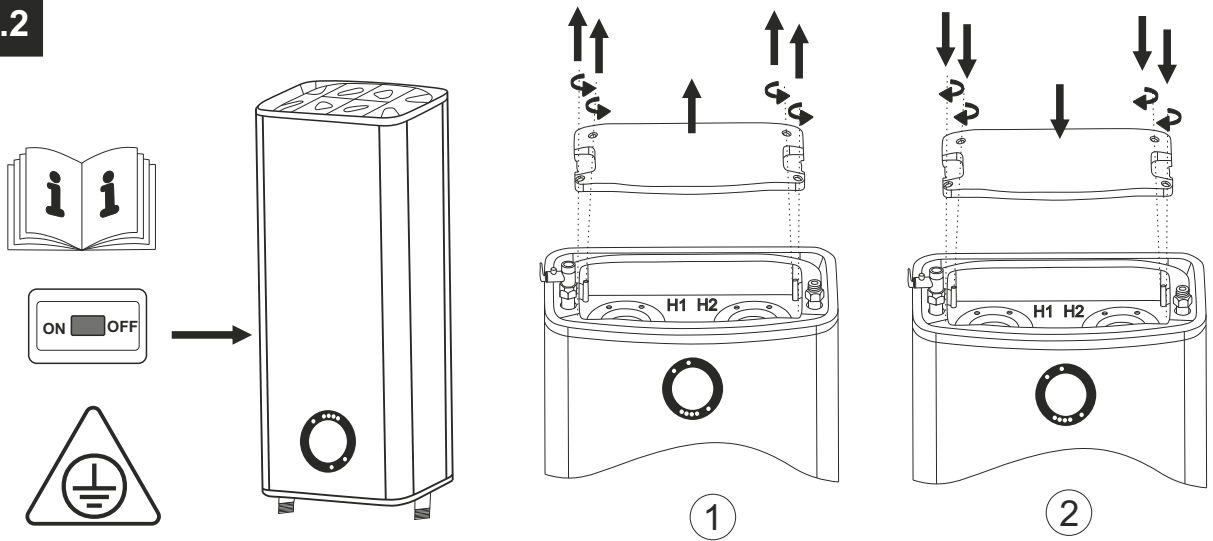


7

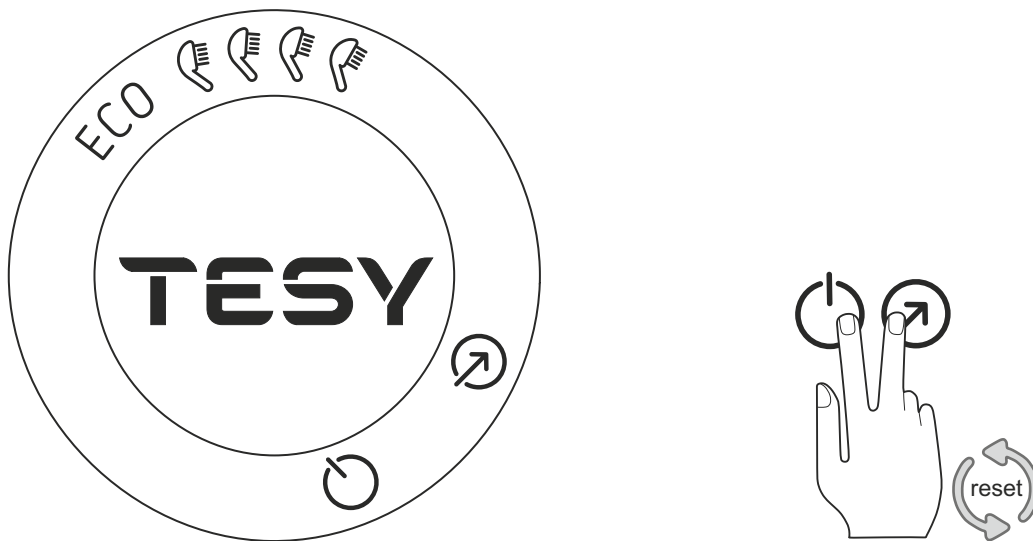
7.1

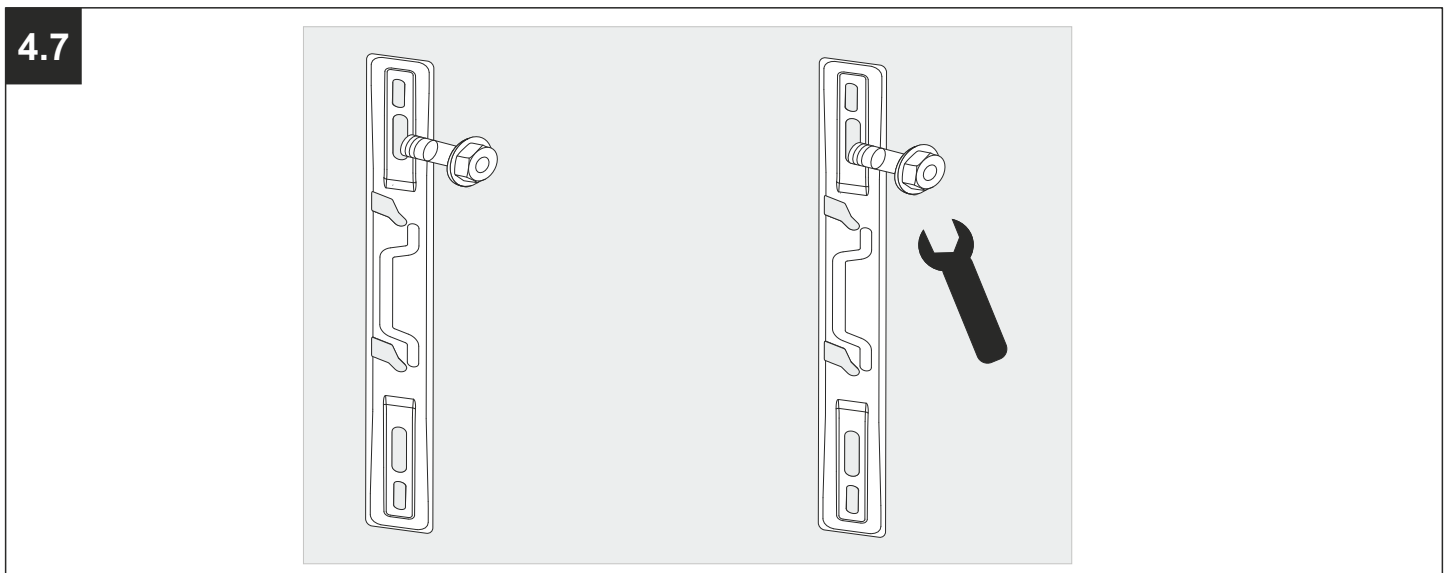
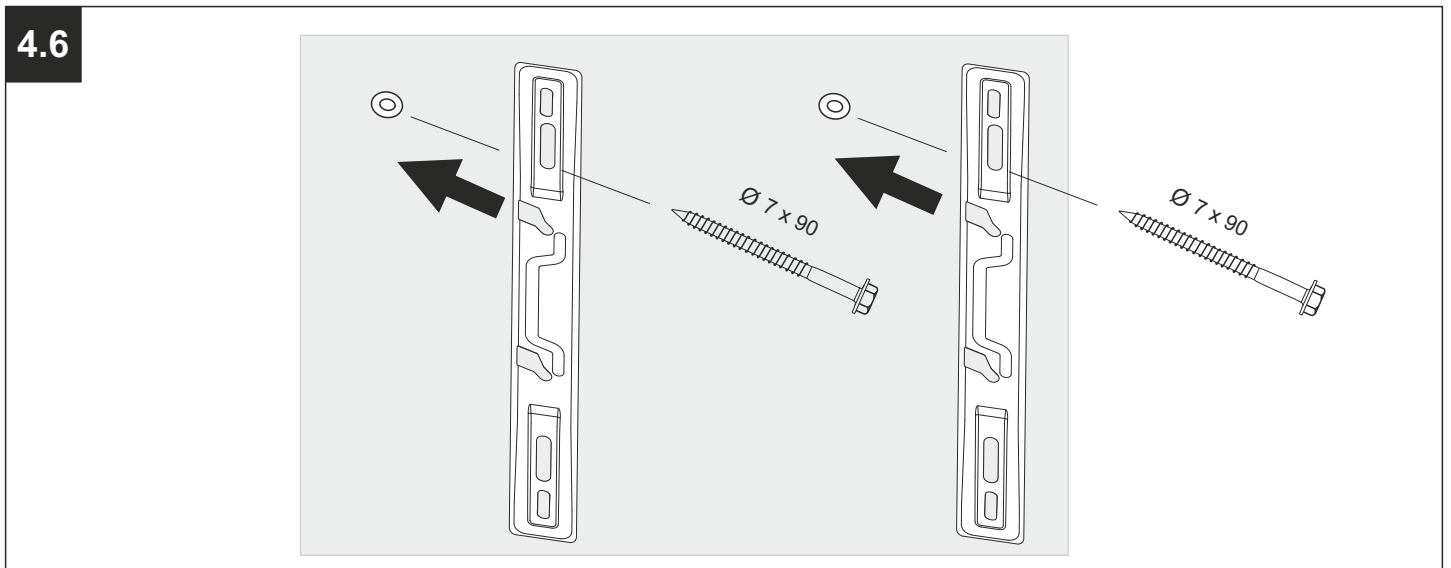
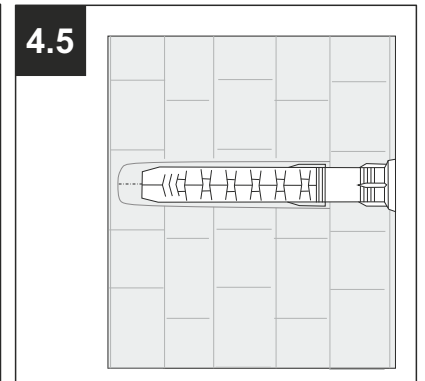
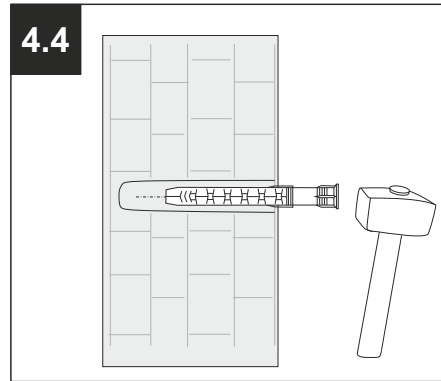
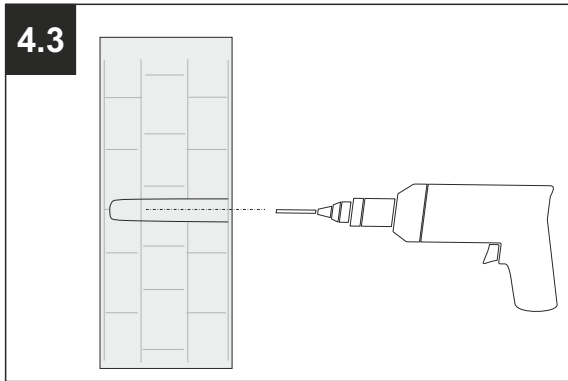
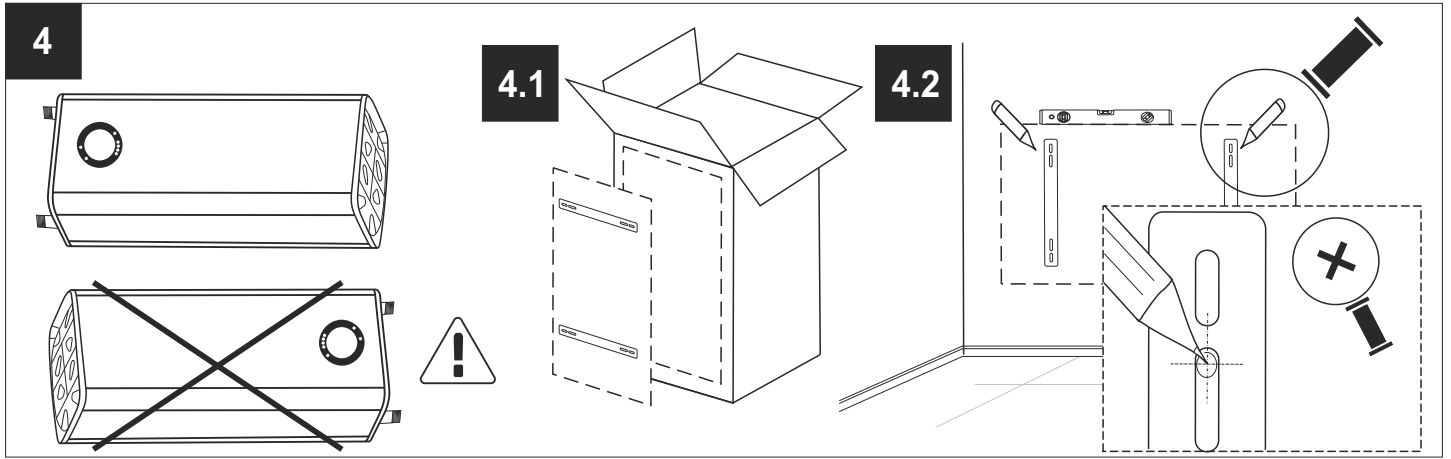


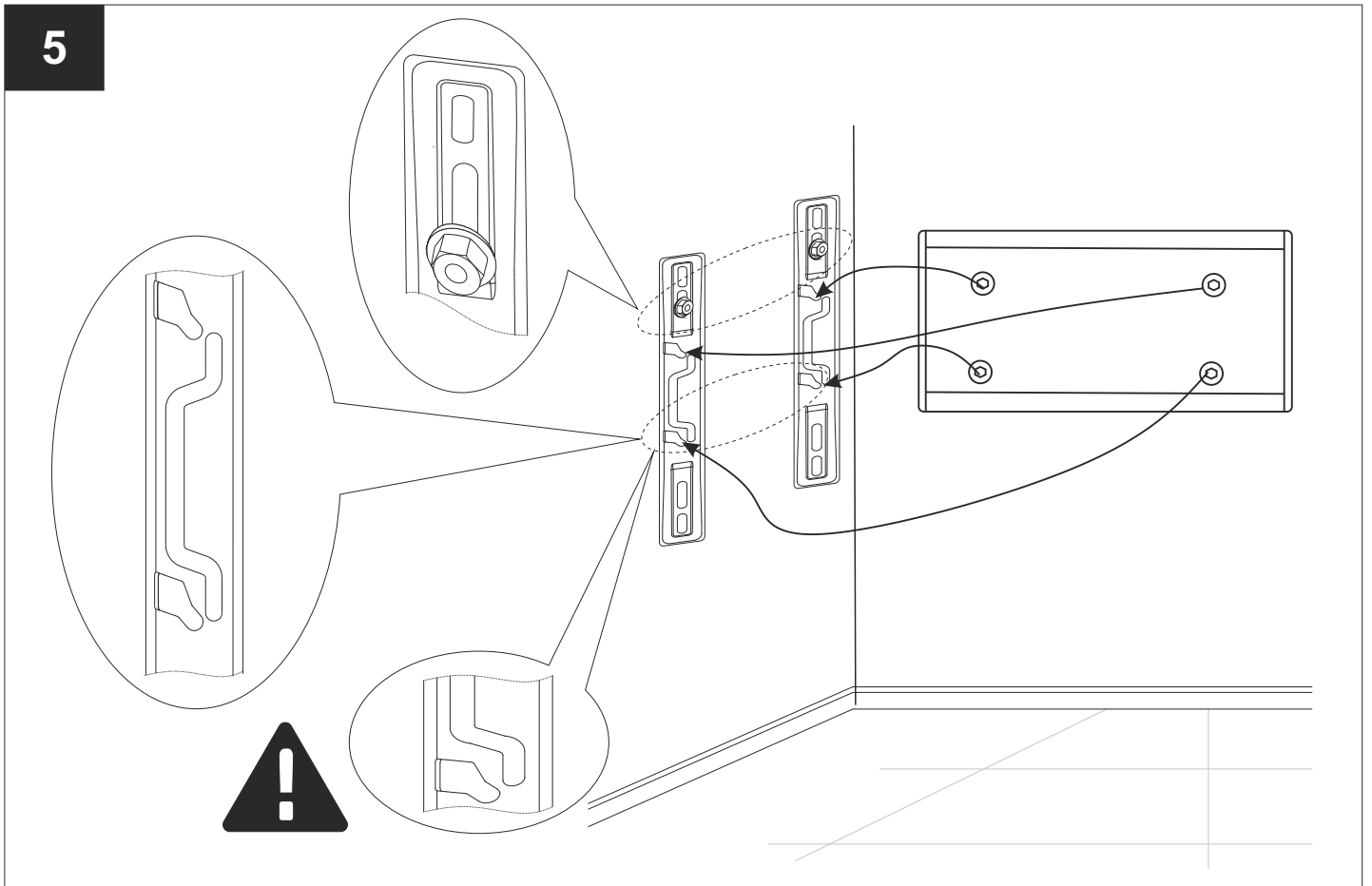
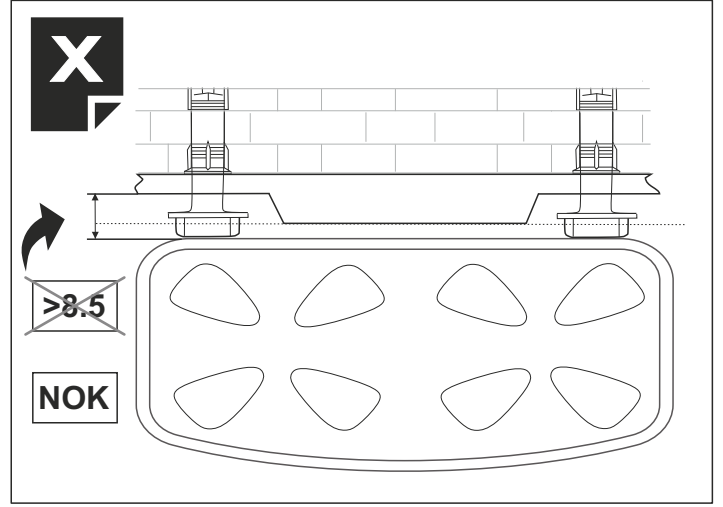
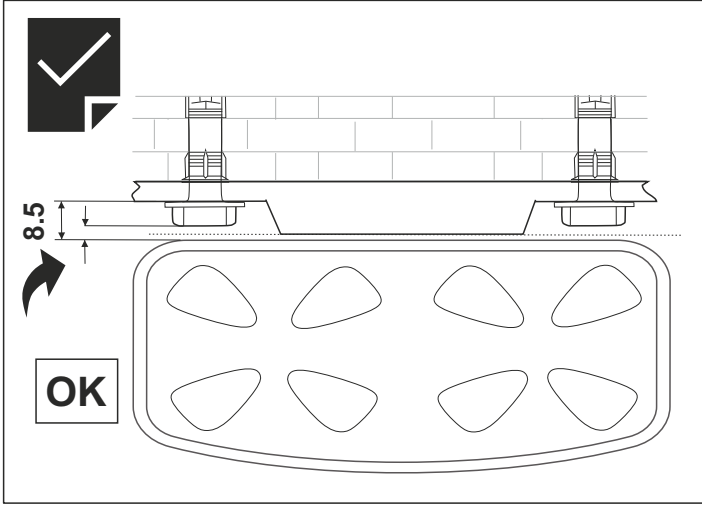
7.2

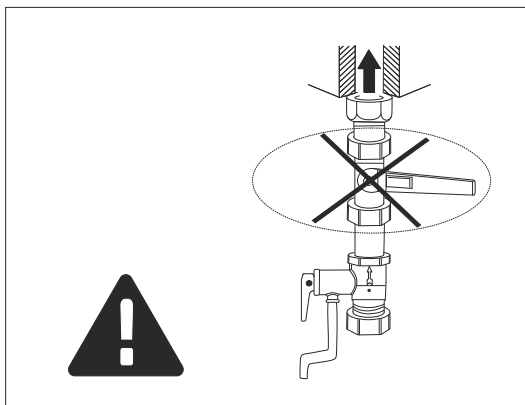
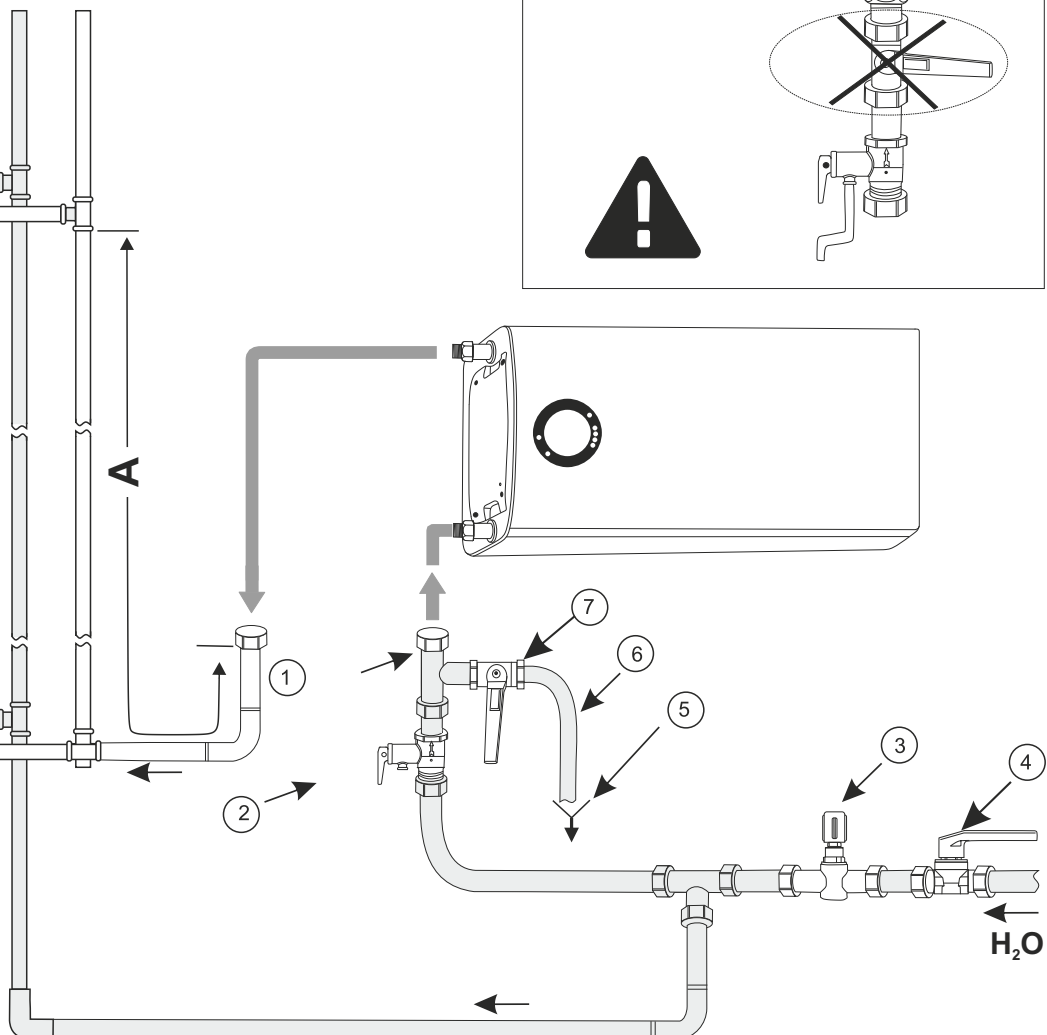
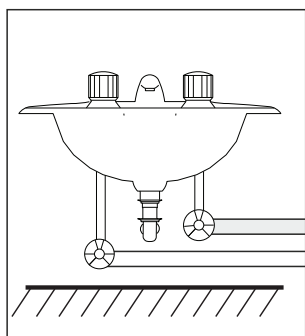
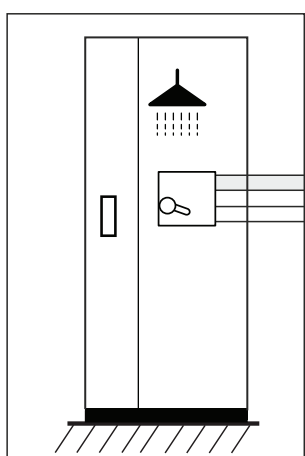
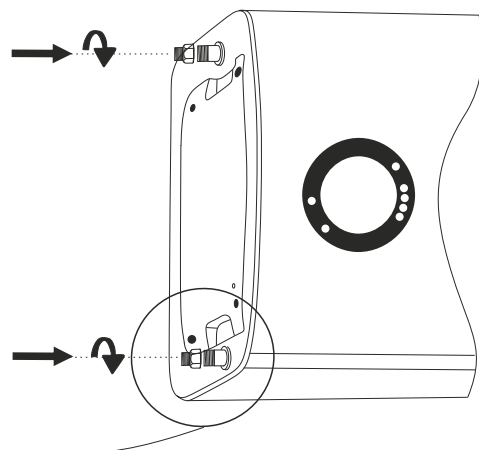
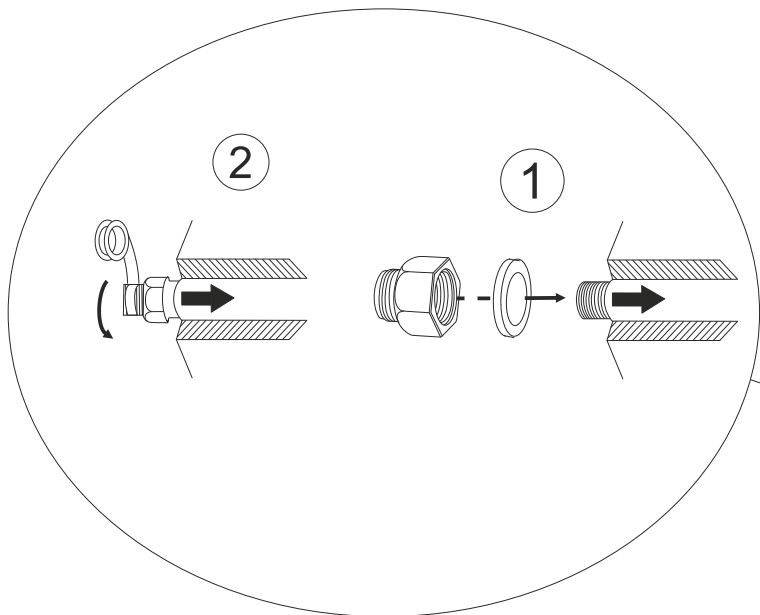


8



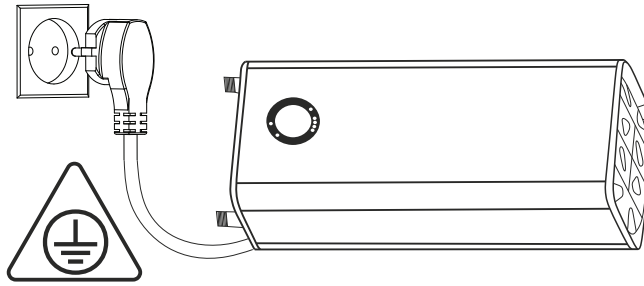




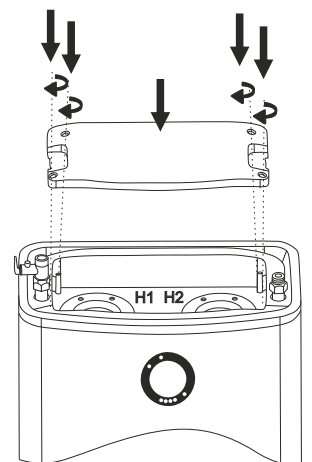
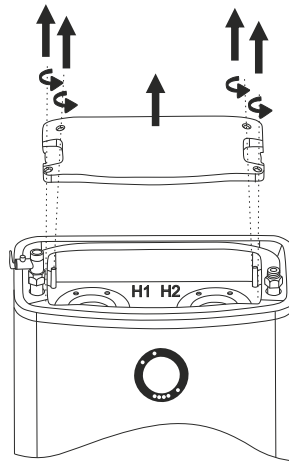
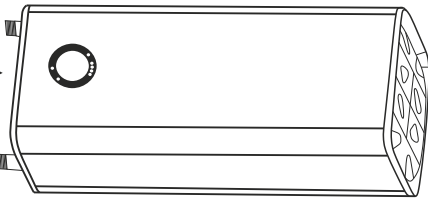


7

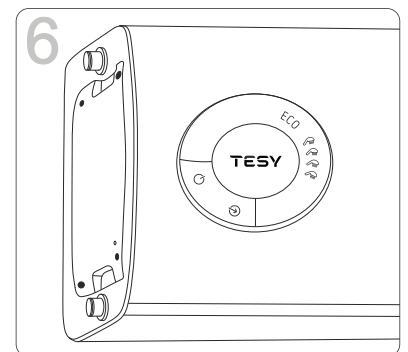
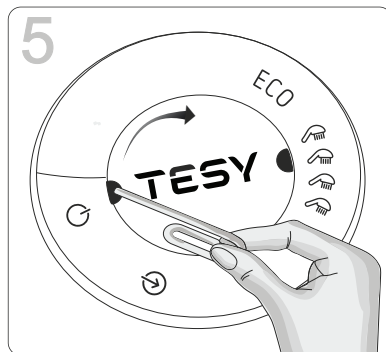
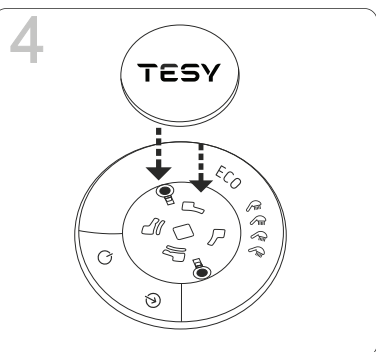
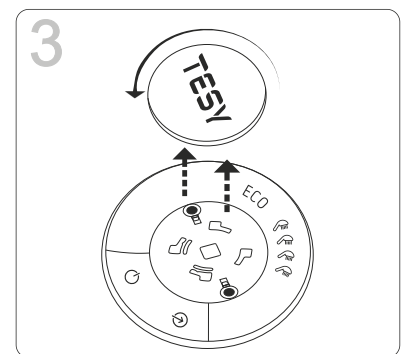
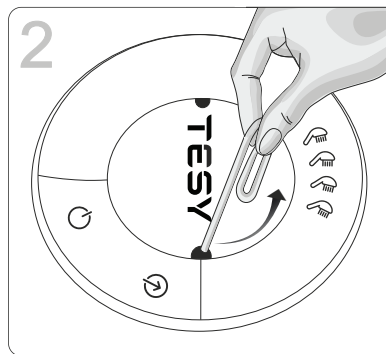
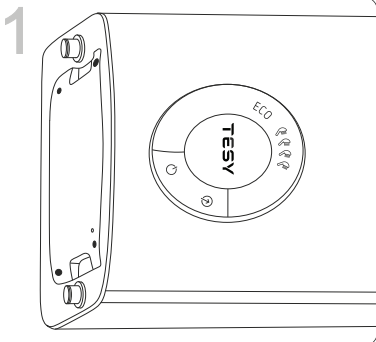
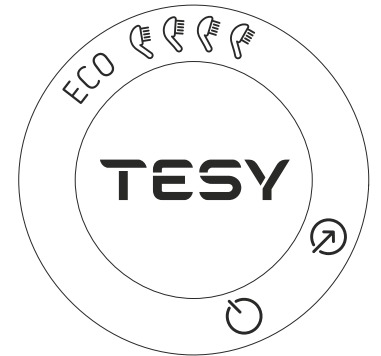
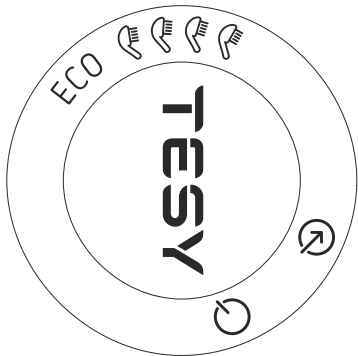
7.1



7.2



8



Quick start е наръчник за инсталиране и не замества „Инструкцията за употреба и поддръжка“.

Запознайте се с „Инструкцията за употреба и поддръжка“.

Принадлежности в комплекта [1]:

A – Бойлерелектрически; **B** – Носеща планка x2; **C** – Инструкцията за употреба и поддръжка; **D** – Дюбел Ø10 – 85 mm x2; **E** – Винт Ø7 – 90 mm x2; **F** – Диелектрична втулка x2; **G** – Възвратно-предпазен клапан (ако местните регулации изискват друго устройство, то трябва да бъде закупено допълнително).

Необходимите принадлежности извън комплекта [2]

Разположение на уреда [3]

Монтирайте уреда на такова място, че да не бъде облян с вода от душ/душ-слушалка.

Монтаж [4] и [5]

Изрежете шаблона, нивелирайте и маркирайте посочените точки. Следвайте показаната последователност.

Този уред може да бъде инсталиран вертикално [стр. 6] или хоризонтално [стр. 10].

В зависимост от начина на монтаж на уреда (вертикален или хоризонтален), Вие имате възможност да ориентирате логото TESI върху контролния панел за управление, спрямо ориентацията на уреда. [стр. 10, фиг.8].

Свързване към водопроводната мрежа [6]

Уредът е снабден с две тръби с резба G 1/2" - за подаване на студена вода (син пръстен) и изпускане на топла (червен пръстен).

Монтирайте предпазния клапан към тръбата за студена вода.

Свързване към електрическата мрежа [7]

Преди да включите електрическото захранване, уверете се че уредът е пълен с вода.

Модели със захранващ шнур с щепсел [7.1]. Модели без захранващ шнур [7.2] - прочети „Инструкцията за употреба и поддръжка“. При тези модели е необходимо да се свалят пластмасовия капак. Захранващите проводници трябва да се свържат към клемите на термоизключвателя в съответствие с маркировките. След монтаж, пластмасовият капак се поставя отново!

Контролен панел [8]



- Бутон "Stand By"/ "ON";



- Бутон за избор на работен режим;



- Индикатор на регистриран проблем;



- Индикатор за избран режим ECO;



- Индикации за избран режим "ръчно управление".

Възможни комбинации:



- Функция "Връщане на фабричните

настройки".

Сервиз и поддръжка

За въпроси относно монтажа и обслужването на уреда прочетете „Инструкцията за употреба и поддръжка“ или се обърнете към специализираните сервизи на TESI.

Quick start is an introductory document and does not replace the „Instructions for use and storage“.

Carefully read „Instruction for use and storage“.

Accessories supplied [1]:

A – Electric water heater; **B** – Mounting brackets x2; **C** – Instruction for use and storage; **D** – Dowel Ø10x85 mm x2; **E** – Screw Ø7x90 mm x2; **F** – Galvanic insulator x2; **G** – Safety return valve (If the local regulations require the use of another device, then it must be purchased additionally).

Accessories not supplied [2]

Installation approach [3]

The device should be mounted in such a place so as not to be poured with water from the showerhead.

Mounting [4] and [5]

Cut out the drawing from the back of the packaging. After levelling the cut out the piece from the packaging mark the hole points shown. Please follow the sequence

This appliance can be installed either vertically [page 6] or horizontally [page 10].

Depending on the installation method of the appliances (horizontal or vertical), you can orient the TESI logo on the control panel according to the orientation of the appliances. [page 10, fig.8].

Connecting the water heater to the water supply system [6]

The appliance has two pipes with thread G1/2" for cold water supply (marked by a blue ring) and hot water outlet pipe (marked by a red ring).

Mount the safety valve to the pipe where the cold water goes in the Water heater (marked with blue ring)

Connecting the water heater to the electrical mains [7]

Make sure the appliance is full of water before switching on the electrical power supply.

Models with a power cord with a plug [7.1]. Models without power cord [7.2] - read the Instructions for use and storage. To install the power supply wire to the water heater, remove the plastic cover. Connect the power supply wire in compliance with the marking on the terminals of thermal circuit breaker. After installation, put the plastic cover back in its place!

Control panel [8]



- "Stand by"/ "ON" button";



- Operating mode selection button;



- Indicator of a registered problem;



- Indicator of set ECO mode;



- Indicators of set manual control mode.

Possible combinations:



- FACTORY SETTINGS RESET function.

Service and maintenance

If you have any questions about mounting and maintenance of the water heater, please read "Instructions for use and storage" or contact specialized TESI service.

Quick start - это руководство по установке и не заменяет „Инструкцию по эксплуатации и обслуживанию“. Ознакомьтесь с „Инструкцией по эксплуатации и обслуживанию“.

Quick start - це керівництво по установці і не заміщає "Інструкцію з експлуатації та обслуговування". Ознайомтеся з "Інструкцією з експлуатації та обслуговування".

Принадлежности в комплекте [1]:

A– Бойлер электрический; **B**– Несущая пластина x2; **C**- Инструкция по эксплуатации и обслуживанию; **D** – Дюбель Ø10 – 85 mm x2; **E** – Винт Ø7 – 90 mm x2; **F** – Диэлектрическая втулка x2; **G** – Возвратно-защитный клапан (если местные правила требуют иного устройства, оно должно быть куплено дополнительно).

Приладдя в комплекті [1]:

A– Бойлер електричний **B**– Несуча пластина x2; **C**- Інструкція з експлуатації і обслуговування; **D** – Дюбель Ø10 – 85 mm x2; **E** – Гвинт Ø7 – 90 mm x2; **F** – Діелектрична втулка x2; **G** – Поворотно-захисний клапан (якщо місцеві правила вимагають іншого пристрою, воно має бути куплене додатково).

Необходимые принадлежности вне комплекта [2]

Расположение прибора [3]

Установите прибор таким образом, чтобы он не обливался водой из душа.

Монтаж [4] и [5]

Вырежьте шаблон, уравняйте и отметьте указанные точки. Следуйте показанной последовательности.

Этот прибор можно установить вертикально [стр. 6] или горизонтально [стр. 10].

В зависимости от того, как установлен прибор (вертикально или горизонтально), Вы можете сориентировать логотип TESI на панели управления в соответствии с ориентацией прибора. [стр. 10, рис.8].

Необхідне приладдя поза комплектом [2]

Розташування приладу [3]

Встановіть прилад так, щоб він не обливався водою з душу.

Монтаж [4] и [5]

Виріжте шаблон, зрівняйте і відмітьте вказані точки. Слідуйте показану послідовність.

Цей прилад можна встановити вертикально [стор. 6] чи горизонтально [стор. 10].

Залежно від того, як встановлений прилад (вертикально або горизонтально), Ви можете зорієнтувати логотип TESI на панелі управління відповідно до орієнтації приладу [стор. 10, мал. 8].

Подключение к сети водоснабжения [6]

Прибор оснащен двумя резьбовыми трубками G ½" - для подачи холодной воды (синее кольцо) и спуска горячей (красное кольцо).

Установите предохранительный клапан на трубу холодной воды.

Підключення до мережі водопостачання [6]

Прилад оснащений двома різьбовими трубками G ½" - для подання холодної води (синє кільце) і спуску гарячої (червоне кільце).

Встановіть запобіжний клапан на трубу холодної води.

Підключення до електромережі [7]

Перед включенням живлення переконаєтесь, що прилад наповнений водою.

Моделі з шнуром живлення з роз'ємом [7.1]. Моделі без шнура живлення [7.2] - прочитайте "Інструкцію з експлуатації та обслуговування". У цих моделей необхідно зняти пластикову кришку. Дроти живлення мають бути підключені до клем термовимикача відповідно до маркіровки. Після установки пластикова кришка знову встановлюється!

Подключение к электросети [7]

Перед включением питания убедитесь, что прибор наполнен водой

Моделі с шнуром питания с разъемом [7.1]. Моделі без шнура питания [7.2] - прочтите „Инструкцию по эксплуатации и обслуживанию“. У этих моделей необходимо снять пластиковую крышку. Провода питания должны быть подключены к клеммам термовыключателя в соответствии с маркировкой. После установки пластиковая крышка снова устанавливается!


Панель управления [8]

 - Кнопка „Stand by“/ "ON";


 - Кнопка выбора режима работы;

 - Индикатор зарегистрированной проблемы;

 - Индикатор выбранного режима ECO;

 - Индикация выбранного режима "ручное управление".

Можливі комбінації:

 - Функція "ПОВЕРНЕННЯ ЗАВОДСЬКИХ НАЛАШТУВАНЬ"


Панель управления [8]

 - Кнопка „Stand by“/ "ON";

 - Кнопка выбора режима работы;

 - Индикатор за зарегистрированной проблемы;

 - Индикатор выбранного режима ECO;

 - Индикация выбранного режима «ручное управление».

Возможные комбинации:

 - Функція "ВОЗВРАТ ЗАВОДСЬКИХ НАСТРОЕК".

Сервис и обслуживание

Повопросамустановкииобслуживанияприборазнакомтесть с «Инструкцией по эксплуатации и обслуживанию» или обратитесь в специализированный сервис ТЕСИ.

Сервіс і обслуговування

З питань установки і обслуговування приладу ознайомтеся з "Інструкцією з експлуатації та обслуговування" або зверніться в спеціалізований сервіс TESI.

Quick start es un manual de instalación y no reemplaza las Instrucciones de uso y mantenimiento. Conozca las Instrucciones de uso y mantenimiento.

Accesorios incluidos [1]:

A– Termo eléctrico **B**– Placa general x2; **C**- Instrucciones de uso y mantenimiento; **D** – Pasador Ø10 – 85 mm x2; **E** – Tornillo Ø7 – 90 mm x2; **F** – Manguito dieléctrico x2; **G** – Válvula de retención (si las normativas locales requieran otro elemento, éste se deberá comprar por separado).

Accesorios requeridos fuera del juego [2]

Ubicación del aparato [3]

Instale el aparato de tal manera que no esté mojado por la ducha/ el rociador.

Montaje [4] y [5]

Cortar el patrón, nivelar y resaltar los puntos indicados. Siga la secuencia mostrada.

Este aparato puede instalarse vertical [página 6] u horizontalmente [página 6].

dependiendo del método de instalación del aparato (vertical u horizontal), puede orientar el logotipo TESI en el panel de control según la orientación del aparato [página 10, fig.8].

Conexión a la red de abastecimiento de agua [6]

El aparato está equipado con dos tuberías roscadas G ½" para el suministro de agua fría (anillo azul) y descarga de la caliente (anillo rojo).






Instale la válvula de seguridad en la tubería de agua fría.

Conexión a la red eléctrica [7]

Antes de encender la fuente de alimentación, asegúrese de que el aparato esté lleno de agua.

Modelos con cable de alimentación con enchufe [7.1]. Modelos sin cable de alimentación [7.2] – léase las Instrucciones de uso y mantenimiento. Con estos modelos es necesario quitar la tapa de plástico. Los cables de alimentación deben estar conectados a los terminales del interruptor de protección según el etiquetado. Después de la instalación, la tapa de plástico se coloca de nuevo!

Panel de control [8]

-  - Botón „Stand by”/“ON”;
-  - Botón de selección del modo de operación;
-  - Indicador de un problema registrado;
-  - Indicador del modo ECO escogido;
-  - Indicaciones para el modo de “Control Manual” escogido.

Posibles combinaciones:

-  +  - Función RESTABLECER LOS AJUSTES DE FÁBRICA.

Servicio y mantenimiento

Si tiene preguntas sobre la instalación y el mantenimiento del aparato, léase las Instrucciones de uso y mantenimiento o póngase en contacto con los servicios especializados de TESI.

Quick start este un manual de instalare si nu inlocuieste “Instructiunea de utilizare si intretinere”.

Va rugam sa faceti cunostinta cu „Instructiunea de utilizare si intretinere”.

Accesorii in kit [1]:

A– Boiler electric; **B**– Suport portant x2; **C**- Instructiune de utilizare si intretinere; **D** – Diblu Ø10 – 85 mm x2; **E** – Surub Ø7 – 90 mm x2; **F** – Manson dielectric x2; **G** – Supapa de siguranta pentru boiler (in cazul in care reglementarile locale impun un alt dispozitiv, acesta trebuie sa fie achizitionat suplimentar).

Accesorii necesare in afara kitului [2]

Pozitionarea dispozitivului [3]

La montare dispozitivul trebuie dispus intr-un loc care nu poate fi udat cu apa de la dus / para de dus.

Montare [4] si [5]

Decupati sablonul, nivelati si marcati punctele indicate. Urmati ordinea indicata.

Acest dispozitiv poate fi montat in pozitie verticala [pag. 6] sau orizontala [pag. 10].

În funcție de metoda de instalare a aparatului (vertical sau orizontal), dvs. aveți posibilitatea să orientați logo-ul TESI pe panoul de comandă în funcție de orientarea aparatului [pag. 10, fig. 8].

Conectare la rețeaua de alimentare cu apă [6]

Dispozitivul este prevazut cu doua tevi filetate G ½” – pentru alimentarea cu apa rece (inel albastru) si evacuarea apei calde (inel rosu).






Montati supapa de siguranta la conducta de apa rece.

Conectare la rețeaua de energie electrică [7]

Inainte de a conecta la rețeaua de alimentare electrică, asigurați-va ca dispozitivul este plin cu apă.

Modele cu cablu de alimentare cu stecher [7.1]. Modele fara cablu de alimentare [7.2] – cititi „Instructiunea de utilizare si intretinere”. La aceste modele este necesar sa demontati capacul din plastic. Cablurile de alimentare trebuie sa fie conectate la bornele termointerruptorului in conformitate cu marcajele. Dupa efectuarea montajului, se pune la loc capacul din plastic!

Panou de comanda [8]

-  - Buton “Stand by”/“ON”;
-  - Buton pentru selectarea modul de functionare;
-  - Indicator pentru erori inregistrate;
-  - Indicator pentru modul ECO selectat;
-  - Indicații pentru modul „control manual” selectat.

Combinatii posibile:

-  +  - Functia “REVENIRE LA SETARILE DIN FABRICA”.

Service si asistenta

Pentru intrebari legate de montarea si intretinerea dispozitivului, cititi “Instructiunile de utilizare si intretinere” sau adresati-va serviciului specializat TESI.

**Quick start è manuale di installazione e non sostituisce
"Manuale di uso e manutenzione".****Leggere attentamente il „Manuale di uso e manutenzione“.****Accessori inclusi [1]:**

A– Boiler elettrico; **B**– Piastra portante x2; **C**- Manuale di uso e manutenzione; **D** – Perno Ø10 – 85 mm x2; **E** – Vite Ø7 – 90 mm x2; **F** – Manicotto dielettrico x2; **G** – Valvola di non ritorno (se i regolamenti locali suggeriscono altro dispositivo, lo stesso deve essere acquistato in aggiunta).

Accessori richiesti al di fuori del kit [2]**Disposizione dell'apparecchio [3]**

Montare l'apparecchio in tal posto da non essere schizzato dall'acqua della doccia.

Montaggio [4] e [5]

Ritagliare il modello, livellare e marcare i punti indicati. Seguire la conseguenza consigliata.

Questo apparecchio può essere montato in verticale [pagina 6] o in orizzontale [pagina 10].

In base al montaggio dell'apparecchio (in modo verticale o orizzontale). Avete la possibilità di orientare il logo TESY sul pannello di controllo per il comando in base all'orientamento dell'apparecchio, [pagina 10, fig. 8].

Connessione alla rete idrica [6]

L'apparecchio è dotato di due tubi con filetto G ½" – per alimentazione di acqua fredda (anello blu) e scarico dell'acqua calda (anello rosso). Montare la valvola di sicurezze al tubo dell'acqua fredda.

Connessione alla rete elettrica [7]

Prima di accendere l'alimentazione elettrica, assicurarvi, che l'apparecchio è pieno di acqua.

Modelli con cavo di alimentazione con spina [7.1]. Modelli senza cavo di alimentazione [7.2] - leggere il „Manuale di uso e manutenzione“. Per usare questi modelli, bisogna togliere il coperchio di plastica.


I cavi di alimentazione devono essere collegati ai terminali dell'interruttore termico in conformità alle marcature. Dopo il montaggio rimettere il coperchio !

Pannelli di contro [8]

 - Pulsante „Stand by“/ "ON";

 - Pulsante per l'impostazione di modalità di lavoro;

 - Indicatore del problema registrato;

 - Indicatore per la modalità ECO;

 - Indicazioni per la modalità "comando manuale".

Possibili combinazioni:

 - Funzione "TORNA ALLE IMPOSTAZIONI DI FABBRICA".

Assistenza e supporto

Per domande riguardo il montaggio e il servizio dell'apparecchio leggere il „Manuale di uso e manutenzione“, oppure chiamare le officine specializzate della TESY.

Quick start je vodić za instaliranje i ne zamenjuje „Uputstvo za upotrebu i održavanje“.**Upoznajte se s „Uputstvom za upotrebu i održavanje“.****Dodatna oprema u kompletu [1]:**

A– Električan boiler/grejač za vodu; **B**– Ploča nosač x2; **C**- Uputstvo za upotrebu i održavanje; **D** – Ankeri/ sidra Ø10 – 85 mm x2; **E** – Vijak Ø7 – 90 mm x2; **F** – Dielektrični umetak x2; **G** – Povratan sigurnosni ventil (ako lokalni propisi zahtevaju drugi uređaj, taj se mora dodatno kupiti).

Neophodna dodatna oprema van kompleta [2]**Postavljanje uređaja [3]**

Postavite uređaj tako da ne bude zalivan vodom iz tuša/tuš-slušalice.

Instaliranje [4] i [5]

Isecite obrazac, nivelisajte i označite navedene tačke. Sledite navedenu sekvencu.

Uređaj se može ugraditi vertikalno [стр. 6] ili horizontalno [стр. 10].

В зависимости от того, как установлен прибор (вертикально или горизонтально), Вы можете сориентировать логотип TESY на панели управления в соответствии с ориентацией прибора. [стр. 10, слика 8].

Priključak na vodovodnu mrežu [6]

Uređaj je opremljen sa dve cevi s navojem G ½" – za snabdevanje hladnom vodom (plavi ring) i ispuštanje tople vode (crveni ring). Instalirajte sigurnosni ventil na cev za hladnu vodu.

Priključak na mrežu napajanja strujom [7]

Pre nego što uključite uređaj, ubedite se da je pun vode.

Modeli s kablom napajanja s utikačem [7.1]. Modeli bez kabla za napajanje [7.2] - pročitajte „Uputstvo za upotrebu i održavanje“.

Kod ovih modela je potrebno da uklonite plastični poklopac. Žice za napajanje moraju biti povezane sa terminalima u skladu s oznakama. Nakon montaže plastični poklopac se mora ponovo postaviti!

Kontrolni panel [8]

 - Дугме „Stand by“/ "ON";

 - Дугме за избор начина рада;

 - Показатель регистрованог проблема;

 - Индикатор выбранного режима ECO;

 - Индикация выбранного режима «ручное управление».

Moguće kombinacije:

 - Функција "ПОВПАТАК ФАКТОРСКЕПОСТАВКЕ".

Servisiranje i održavanje

Za pitanja vezana za ugradnju i servisiranje uređaja pročitajte „Uputstvo za upotrebu i održavanje“ ili kontaktirajte specijalizovane servisne stanice TESY.

**Quick start je pouze návodem k instalování a nenahrazuje
Návod k obsluze a k údržbě.
Prostudujte Návod k obsluze a k údržbě.**

Příslušenství v sadě [1]:

A– Elektrický bojler; **B**– Nosná lišta x2; **C**– Návod k obsluze a k údržbě; **D** – Hmoždinka Ø10 – 85 mm x2; **E** – Šroub Ø7 – 90 mm x2; **F** – Dielektrická objímka x2; **G** – Zpětný bezpečnostní ventil (jestli místní předpisy vyžadují jiné zařízení, toto musí být zakoupeno dodatečně).

Potřebné příslušenství mimo sadu [2]

Umístění přístroje [3]

Namontujte přístroj na takovém místě, aby nebyl poléván vodou ze sprchy/ruční sprchy.

Montáž [4] a [5]

Vystříhejte šablonu, provedte nivelizaci a označte ukázané body. Dodržujte ukázané pořadí.

Tento přístroj může být nainstalován svisle [str. 6] nebo vodorovně [str. 10]. V závislosti na způsobu montáže spotřebiče (vertikálně nebo horizontálně) máte možnost orientovat logo TESI na ovládacím panelu podle orientace samotného spotřebiče. [str. 10, obr. 8].

Napojení na rozvod vody [6]

Přístroj je vybaven dvěma trubkami se závitem G 1/2" - k přívodu studené vody (modrý kroužek) a k vypouštění teplé vody (červený kroužek).





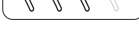
Namontujte bezpečnostní ventil k trubce na studenou vodu.

Napojení k elektrické síti [7]

Před zapnutím napájení elektřinou se ujistěte, že je spotřebič plný vody.

Modely s napájecím kabelem se zástrčkou [7.1]. Modely bez napájecí šňůry [7.2] - přečtěte si "Návod k obsluze a k údržbě". U těchto modelů je nutné sejmout plastový kryt. Napájecí vodiče musí být připojeny ke svorkám termostatického vypínače podle značení. Po instalaci vraťte plastový kryt do původní polohy!

Ovládací panel [8]

-  - Tlačítko „Stand by“ / „ON“;
-  - Tlačítko volby provozního režimu;
-  - Indikátor registrovaného problému;
-  - Indikátor pro zvolený režim ECO;
-  - Indikace pro zvolený režim "ruční ovládní".

Možné kombinace:

-  +  - Funkce „OBNOVENÍ TOVÁRNÍHO NASTAVENÍ“.

Servis a údržba

V případě otázek týkajících se instalace a údržby přístroje si, prosím, přečtěte "Návod k obsluze a k údržbě" nebo kontaktujte odborné servisní dílny TESI.

**Quick start jest instrukcją montażu i nie zastępuje „Instrukcji
obsługi i utrzymania”.
Prosimy zapoznać się z „Instrukcją obsługi i utrzymania”.**

Zestaw zawiera [1]:

A– Bojler elektryczny; **B**– Łącznik montażowy x2; **C**– Instrukcja obsługi i utrzymania; **D** – Kołek rozporowy Ø10 – 85 mm x2; **E** – Śruba Ø7 – 90 mm x2; **F** – Tuleja dielektryczna x2; **G** – Zawór zwrotny bezpieczeństwa (jeśli lokalne przepisy wymagają zamontowania innego wyposażenia, należy go kupić dodatkowo).

Potrzebne wyposażenie nie wchodzące w skład zestawu [2]

Położenie urządzenia [3]

Urządzenie należy umieścić w takim miejscu, by nie było oblewane prysznicem / słuchawką prysznicową.

Montaż [4] i [5]

Należy wyciąć szablon, zniwelować i zaznaczyć odpowiednie punkty. Prosimy przestrzegać wskazaną kolejność.

Urządzenie można zainstalować pionowo [strona 6] lub poziomo [strona 10].

W zależności od sposobu montażu urządzenia (w pozycji poziomej lub pionowej) mają Państwo możliwość zorientowania logotypu TESI na panelu sterowania w zależności od orientacji urządzenia. [strona 10, fig. 8].

Podłączenie do sieci wodociągowej [6]

Urządzenie wyposażone jest w dwie rury G 1/2" – do napływu wody zimnej (z pierścieniem niebieskim) i do pobierania wody ciepłej (z pierścieniem czerwonym).





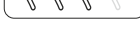
Zawór bezpieczeństwa należy zamontować na rurze na wodę zimną).

Podłączenie do sieci elektroenergetycznej [7]

Zanim włączyć zasilanie elektryczne, prosimy się zapewnić, że urządzenie jest pełne wodą.

Modele z przewodem zasilającym z wtyczką [7.1]. Modele bez przewodu zasilającego [7.2] – prosimy przeczytać „Instrukcję obsługi i utrzymania”. Podczas podłączenia tych modeli należy zdjąć pokrywę plastikową. Przewody zasilające podłączyć do klem termowyłłącznika zgodnie z oznakowaniem. Po zamontowaniu należy zamknąć pokrywę plastikową ponownie!

Panel sterowania [8]

-  - Przycisk „Stand by“ / „ON“;
-  - Przycisk wyboru trybu pracy;
-  - Wskaźnik zarejestrowanego problemu;
-  - Wskaźnik wybranego trybu ECO;
-  - Wskaźniki wybranego trybu „Ręcznego sterowania”.

Możliwe kombinacje:

-  +  - Unkcja „PRZYWRACANIE USTAWIEŃ FABRYCZNYCH”.

Naprawa i otrzymanie

W razie pytań dotyczących montażu lub obsługi urządzenia prosimy przeczytać „Instrukcję obsługi i utrzymania” lub skontaktować się z wyspecjalizowanymi zakładami TESI.

Quick start est un guide d'installation et ne remplace pas l'« Instruction d'utilisation et d'entretien ».

Lisez, s'il vous plaît l'« Instruction d'utilisation et d'entretien ».

Ustensiles dans le set [1]:

A– Chauffe-eau électrique; **B**– Plaque de support x2; **C**– Instruction d'utilisation et d'entretien; **D** – Gougeon Ø10 – 85 mm x2; **E** – Vis Ø7 – 90 mm x2; **F** – Manchon diélectrique x2; **G** – Clapet anti-retour (si les réglementations locales exigent un autre appareil, il doit être acheté en plus).

Ustensiles nécessaires en dehors du set [2]

Installation de l'appareil [3]

Installez l'appareil à un tel endroit qui empêche la tombée d'eau de la douche / du combiné de douche.

Montage [4] et [5]

Découpez le modèle, mettez le niveau et marquez les points indiqués. Suivez la consécutive indiquée.

Cet appareil peut être installé verticalement [p.6] ou horizontalement [p. 10].

Selon le procédé dont l'appareil est monté (installation verticale ou horizontale), vous pouvez orienter le logo TESY sur le panneau de commande en fonction de l'orientation de l'appareil. [p. 10, fig. 8].

Connexion au réseau d'eau [6]

L'appareil est équipé de deux tuyaux rainurés G ½ " – pour l'approvisionnement en eau froide (couronne bleue) et pour l'évacuation de l'eau chaude (couronne rouge).






Installez la soupape de sécurité sur le tuyau d'eau froide.

Connexion au réseau électrique [7]

Avant de mettre sous tension en branchant l'appareil au réseau électrique, assurez-vous que le dispositif est rempli d'eau.

Modèles avec cordon d'alimentation avec prise [7.1]. Modèles sans cordon d'alimentation [7.2] – lisez l'« Instruction d'utilisation et d'entretien ». Dans le cas de ces modèles il est nécessaire d'enlever le couvercle en plastique. Les câbles d'alimentation doivent être connectés aux bornes de l'interrupteur thermique conformément aux indications. Après l'installation, le couvercle en plastique doit être posé à nouveau !

Panneau de contrôle [8]

-  - Bouton /voyant/ « Veille » / „Standby“ / "ON";
-  - Bouton pour le choix du mode de fonctionnement;
-  - Indicateur /voyant/ d'un problème enregistré;
-  - Indicateur du mode ECO sélectionné;
-  - Indications pour le mode « contrôle manuel » sélectionné.

Combinaisons possibles:

-  - Fonction « RETOUR DES RÉGLAGES D'USINE ».

Maintenance et entretien

Pour toute question relative à l'installation et à la maintenance de l'appareil, lisez l'« Instruction d'utilisation et d'entretien » ou contactez le service technique de TESY.

Quick start er en installationsmanual og erstatter ikke "Vejledning for brug og underhold"

Få kendskab til "Vejledning for brug og underhold".

Tilbehør inkluderet [1]:

A– En elektrisk varmtvandsbeholder; **B**– En bæreplade x2; **C**– Vejledningen for brug og underhold; **D** – Trenagle Ø10 – 85 mm x2; **E** – Skrue Ø7 – 90 mm x2; **F** – Dielektrisk ærme x2; **G** – Tilbageslagsventil (Hvis lokale bestemmelser kræver en anden enhed, skal den købes i tillæg).

Nødvendige tilbehør udenfor sættet [2]

Enhedsplacering [3]

Installer apparatet på en sådan måde, at den ikke sprøjtes med bruser/telefonbruser.

Installation [4] og [5]

Skær mønsteret, niveau op og fremhæve de anførte punkter. Følg den viste sekvens.

Denne enhed kan installeres lodret [side 6] eller vandret [side 10].

Tilslutning til et vandforsyningsnetværk [6]

Enheden udstyret med to rør med udsikring G ½ " – til koldt vands levering (blå ring) og varmt vands udledning (rød ring).





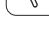
Installer sikkerhedsventilen til koldt vands rør.

Tilslutning til det elektriske nettet [7]

Sørg for, at enheden er fyldt med vand, inden du tænder for strømforsyningen.

Modeller med strømkabel med strømstik [7.1]. Modeller uden ledning [7.2] – læs „Vejledningen for brug og underhold“. Med disse modeller er det nødvendigt at fjerne plastikdækslet. Forsyningskablerne skal forbindes til klemmerne i overensstemmelse med markeringerne. Efter installationen skal plastikdækslet genmonteres!

Kontrolpanel [8]

-  - Standby / ON-knap;
-  - Valg af knap til driftstilstand;
-  - Indikator for et registreret problem;
-  - ECO-tilstand (selvlærende funktion);
-  - Modus "Manuel styring".

Mulige kombinationer:

-  - Fabriksindstillings funktionen.

Betjening og underhold

For spørgsmål vedrørende enhedens installation og betjening, læs „Vejledningen for brug og underhold“ eller kontakt TESY's specialiserede værksteder.



TESY

TESY Ltd
Shumen, 9700, 48 Blvd. Madara,
PHONE: +359 54 859 129,
office@tesy.com

ТЕСИ ООД
9701 гр. Шумен, бул. Мадара 48,
PHONE: +359 54 859 129,
office@tesy.com